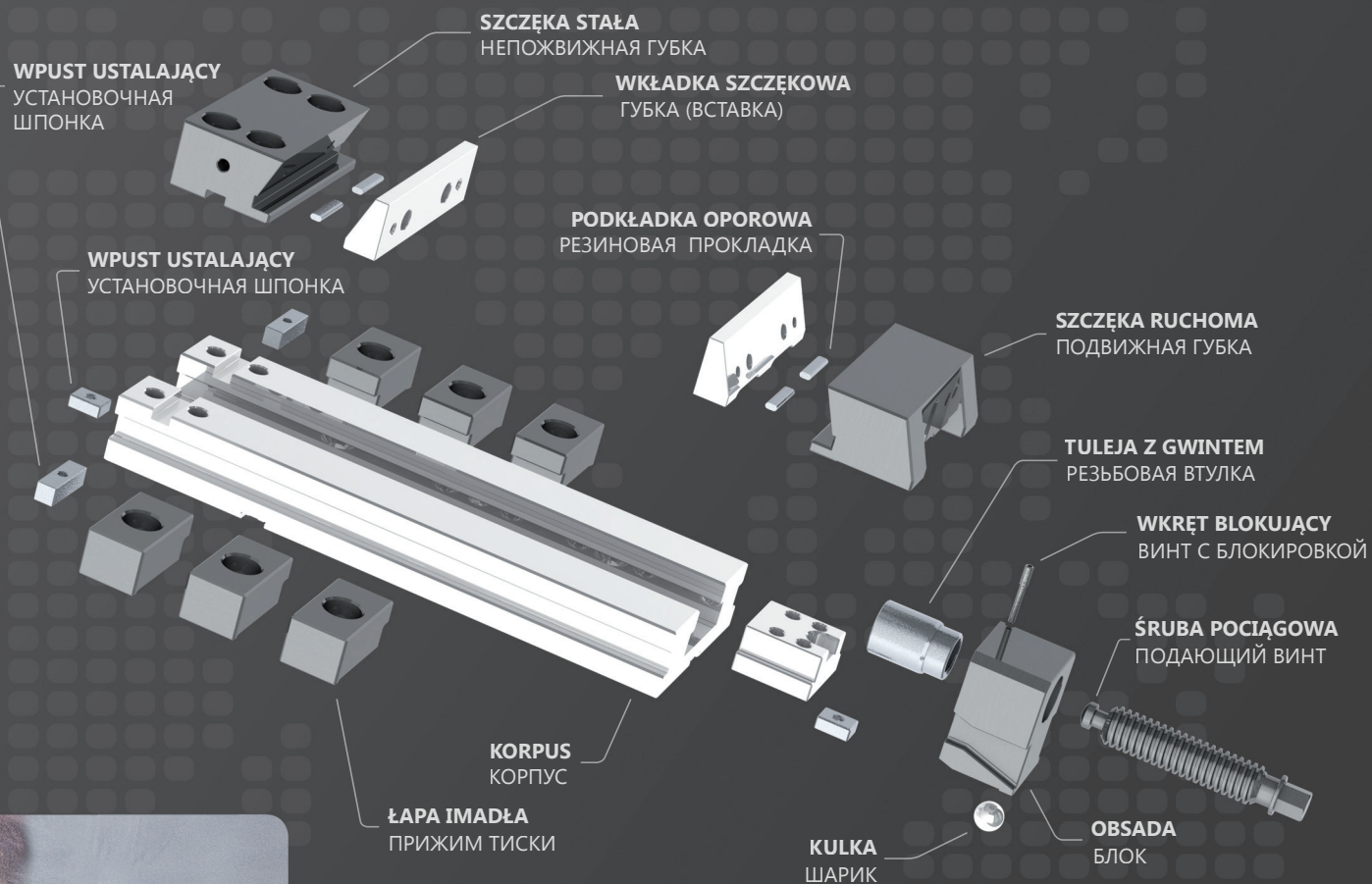
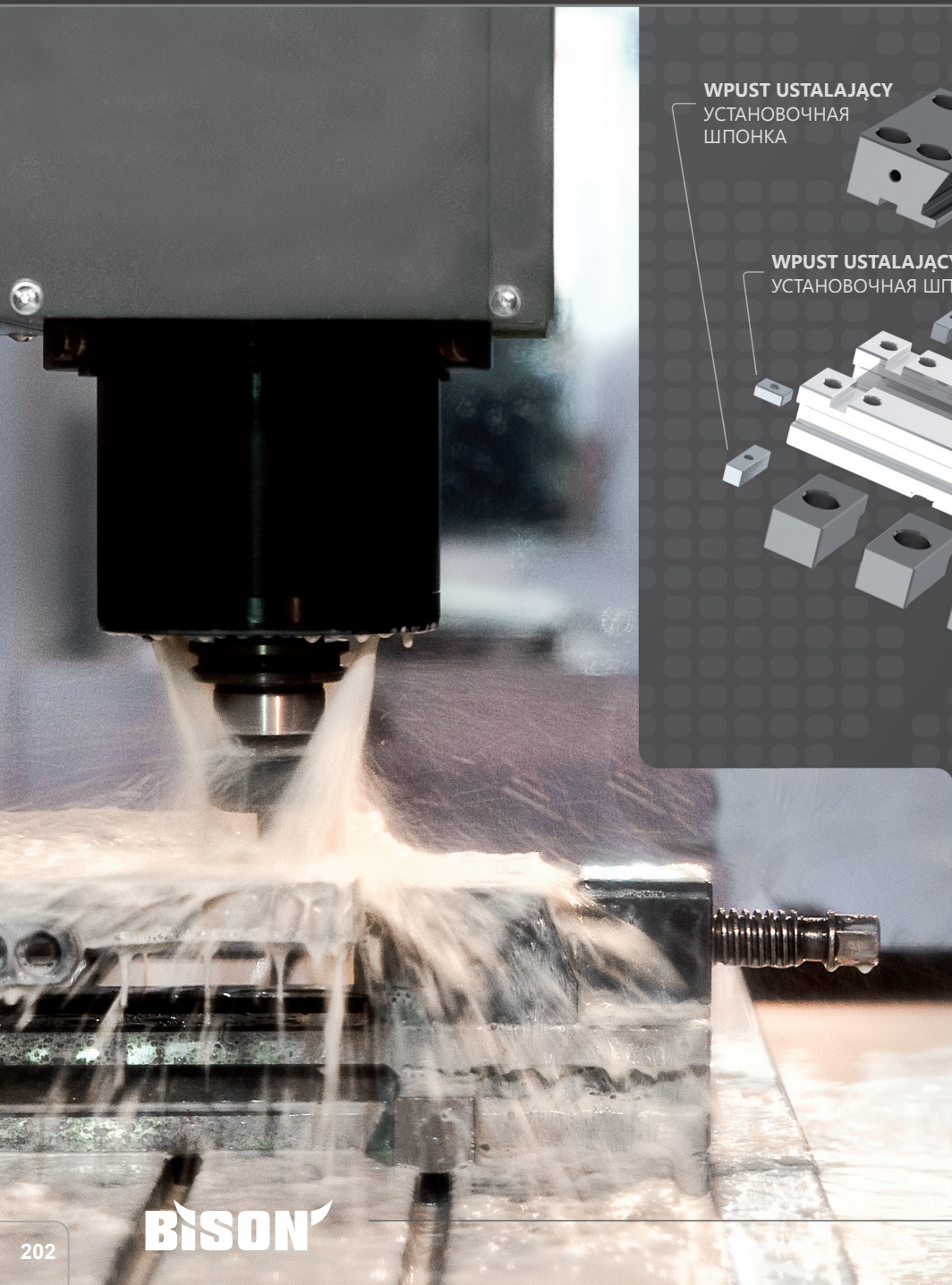




3

IMADŁA
TICKI

BISON



BISON oferuje szeroki zakres imadeł ślusarskich, precyzyjnych oraz szlifierskich. Wszystkie produkty wykonane z wysokiej jakości materiałów są znane ze swej niezawodności i uniwersalności. Imadła BISON dzięki swojej dopracowanej konstrukcji są łatwe i wygodne w codziennym użytkowaniu!

BISON предлагает широкий спектр высокоточных тисков, прецизионных и слесарных. Вся продукция изготовлена из материалов высокого качества. Это хорошо продуманная конструкция, тиски просты в использовании и экономят Ваше время день ото дня!

I IMADŁA PRECYZYJNE ПРЕЦИЗИОННЫЕ ТИСКИ 204-210

TYP ТИП	OPIS ОПИСАНИЕ	STRONA СТРАНИЦА
6620	IMADŁA PRECYZYJNE ПРЕЦИЗИОННЫЕ ТИСКИ	204
6621	IMADŁA PRECYZYJNE - ZE WSPOMAGANIEM HYDRAULICZNYM ПРЕЦИЗИОННЫЕ ТИСКИ • С ГИДРАВЛИЧЕСКИМ УСИЛИТЕЛЕМ	205
6820	IMADŁA PRECYZYJNE - NC ПРЕЦИЗИОННЫЕ ТИСКИ • NC	206
6821	IMADŁA PRECYZYJNE - NC ZE WSPOMAGANIEM HYDRAULICZNYM ПРЕЦИЗИОННЫЕ ТИСКИ • NC С ГИДРАВЛИЧЕСКИМ УСИЛИТЕЛЕМ	207
6632	IMADŁA PRECYZYJNE - Z PODWÓJNYM MOCOWANIEM ПРЕЦИЗИОННЫЕ ТИСКИ • С ДВОЙНЫМ СИСТЕМАМ ЗАЖИМА	208
6622	ZESPÓŁ IMADŁA - ZE SZCZĘKĄ RUCHOMĄ МОДУЛЬ • С ПОДВИЖНОЙ ГУБКЕЙ	209
6623	ZESPÓŁ IMADŁA - ZE SZCZĘKĄ RUCHOMĄ I WSPOMAGANIEM HYDRAULICZNYM МОДУЛЬ • С ПОДВИЖНОЙ ГУБКЕЙ И С ГИДРАВЛИЧЕСКИМ УСИЛИТЕЛЕМ	209
6624	ZESPÓŁ IMADŁA - ZE SZCZĘKĄ STAŁĄ МОДУЛЬ • С НЕПОДВИЖНОЙ ГУБКЕЙ	209
6850	IMADŁA PRECYZYJNE - Z MODUŁOWYM SYSTEMEM MOCOWANIA ПРЕЦИЗИОННЫЕ ТИСКИ • С МОДУЛЬНОЙ СИСТЕМОЙ ЗАЖИМА	210
6851	IMADŁA PRECYZYJNE - Z MODUŁOWYM SYSTEMEM MOCOWANIA ПРЕЦИЗИОННЫЕ ТИСКИ • С МОДУЛЬНОЙ СИСТЕМОЙ ЗАЖИМА	210
6852	IMADŁA PRECYZYJNE - Z MODUŁOWYM SYSTEMEM MOCOWANIA ПРЕЦИЗИОННЫЕ ТИСКИ • С МОДУЛЬНОЙ СИСТЕМОЙ ЗАЖИМА	210

II IMADŁA MASZYNOWE МАШИННЫЕ ТИСКИ 211-220

TYP ТИП	OPIS ОПИСАНИЕ	STRONA СТРАНИЦА
6710	PNEUMATYCZNE ПНЕВМАТИЧЕСКИЕ	211
6512	Z PRZESUWNĄ ŚRUBĄ С ЗАКРЫТЫМ ПОДВИЖНЫМ ВИНТОМ	212
6516	ZE WSPOMAGANIEM HYDRAULICZNYM С ГИДРАВЛИЧЕСКИМ УСИЛИТЕЛЕМ	213
6517	Z PRZESUWNĄ SZCZĘKĄ RUCHOMĄ (MECHANIZM CAMLOCK) С УСИЛЕННОЙ ПОДВИЖНОЙ ГУБКЕЙ (СИСТЕМА CAMLOCK)	214
6522	DWUDZIELNE СОСТАВНЫЕ ЛЕГКИЕ	215
6523	Z DOCISKIEM SZCZĘKI С УСИЛЕННЫМ ЗАЖИМОМ ГУБКИ	216
6530	UCHYLNE KOŁYSKOWE СИНУСНЫЕ ПОВОРОТНЫЕ	217
6531	SAMOCENTRUJĄCE САМОЦЕНТРИРУЮЩИЕСЯ	217
6534	UCHYLNE W TRZECH OSIACH • WIELOFUNKCYJNE ТРЕХПОВОРОТНЫЕ • МНОГОФУНКЦИОНАЛЬНЫЕ	218
6540	SZYBKOMOCUJĄCE БЫСТРОЗАЖИМНЫЕ	218
6542	MIMOŚRODOWE • WIERTARSKIE ЭКЦЕНТРИКОВЫЕ • СВЕРЛИЛЬНЫЕ	219
6543	WIERTARSKIE СВЕРЛИЛЬНЫЕ	219
6546	KĄTOWE • DO MOCOWANIA WAŁKÓW ДЛЯ ЗАЖИМА КРУГЛЫХ ЗАГОТОВОК	220
6910	Z PRYZMOWYM PROWADZENIEM SZCZĘKI С ПРИЗМАТИЧЕСКОЙ НАПРАВЛЯЮЩЕЙ ГУБКИ	220

III IMADŁA PRECYZYJNE SZLIFIERSKIE ПРЕЦИЗИОННЫЕ ИНСТРУМЕНТАЛЬНЫЕ ТИСКИ 221-222

TYP ТИП	OPIS ОПИСАНИЕ	STRONA СТРАНИЦА
6552	STAŁE НЕПОДВИЖНЫЕ	221
6553	STAŁE PRYZMOWE НЕПОДВИЖНЫЕ С ВЕРТИКАЛЬНОЙ ПРИЗМОЙ	221
6554	SINUSOWE • UCHYLNE WZDŁUŻNIE СИНУСНЫЕ • ПРОДОЛЬНЫЕ	222
6555	SINUSOWE • UCHYLNE POPRZECZNI СИНУСНЫЕ • ПОПЕРЕЧНЫЕ	222

IV IMADŁA ŚLUSARSKIE СЛЕСАРНЫЕ ТИСКИ 223-226

TYP ТИП	OPIS ОПИСАНИЕ	STRONA СТРАНИЦА
1240	STAŁE Z PROWADZENIEM PRYZMOWYM НЕПОВОРОТНЫЕ С ПРИЗМОВЫМ ПРИВОДОМ	223
1250	STAŁE НЕПОВОРОТНЫЕ	223
1253	KOWALSKIE КУЗНЕЧНЫЕ	224
1256	PRZENOŚNE OBROTOWE ПЕРЕНОСНЫЕ ПОВОРОТНЫЕ	224
1710	RAMOWE DO RUR РАМОЧНЫЕ ДЛЯ ТРУБ	225
1711	TRÓJNÓG DO IMADŁE DO RUR ТРЕНОГА ДЛЯ ТРУБНЫХ ТИСКОВ	225
1271	SKRĘTNE ДВУХ-ПОВОРОТНЫЕ	226

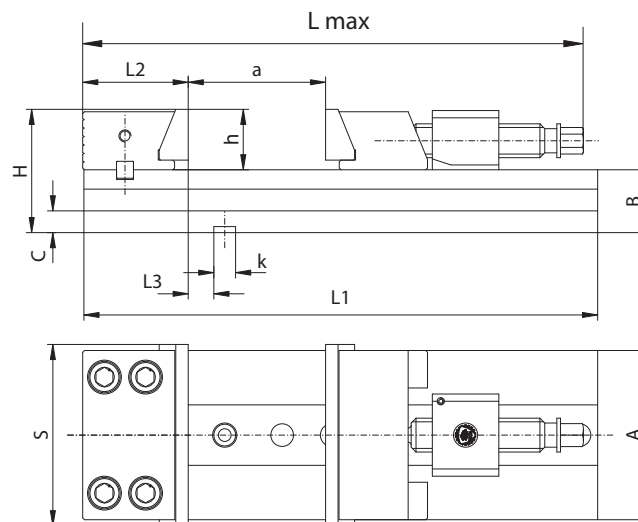
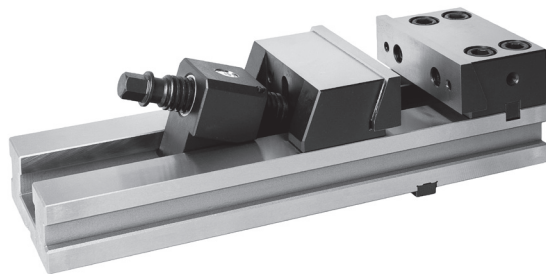
V PRASY ПРЕСС 227

TYP ТИП	OPIS ОПИСАНИЕ	STRONA СТРАНИЦА
9210	PRASA RĘCZNA ZĘBATKOWA ПРЕССЫ С РУЧНЫМ ПРИВОДОМ	227

VI CZĘŚCI ZAMIENNE I AKCESORIA ЗАПАСНЫЕ ЧАСТИ И АКЦЕССУАРЫ 228-240

VII DANE TECHNICZNE ТЕХНИЧЕСКИЕ ХАРАКТЕРИСТИКИ 241-242

6620



Właściwości:

- Ulepszony następca modelu typu 6577
- Szczeka stała odwracalna
- Szczeka ruchoma szybko przestawna, samonastawna (pływająca)
- Możliwość stosowania wymiennych wkładek szczękowych
- Wykonane z wysokogatunkowej stali stopowej, stabilizowane i hartowane

Zastosowanie:

- Przeznaczone do precyzyjnych prac frezarskich i szlifierskich

Wyposażenie standardowe:

- Klucz
- Wpusty ustalające
- Łapy imadła
- Płytki prowadząca wahliva

Особенности:

- Улучшенный вариант модели типа 6577
- Обратимая неподвижная губка
- Губка подвижная быстро переставляемая, самоустанавливающаяся (плавающая)
- Возможность использования с различными съемными вставками на губках
- Изготовлены из высококачественной легированной стали, стабилизированы и закалены

Применение:

- Предназначены для прецизионных фрезерных и шлифовальных работ

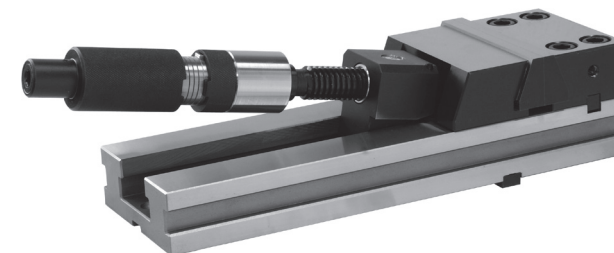
Стандартная комплектация:

- Ключ
- Шпонки установочные
- Прижимы
- Плавающая направляющая пластина

Nr produktu Код продукта	Typ Тип	S	A	B -0,02	C	H	L max.	L1	L2	L3	a	h	k	Max. siła mocująca [daN]	[kg]
														Макс. усилие зажима [даН]	[кг]
326620010600	6620-100-320-165	100	85	35	13	65	389	320	61,80	12,00	165	30	12	2.000	9,84
326620030000	6620-125-335-165	125	105	42	15	82	406	335	68,00	18,00	165	40	12	3.000	15,71
326620050300	6620-150-425-210	150	140	52	18	102	515	425	87,29	21,20	210	50	18	4.100	31,95
326620060500	6620-150-475-260	150	140	52	18	102	565	475	87,29	21,20	260	50	18	4.100	35,18
326620070700	6620-150-520-305	150	140	52	18	102	610	520	87,29	21,20	305	50	18	4.100	36,96
326620100500	6620-200-535-260	200	165	61	20	121	623	535	109,43	38,07	260	60	18	4.500	58,95
326620110700	6620-200-585-310	200	165	61	20	121	673	585	109,43	38,07	310	60	18	4.500	61,66
326620120900	6620-200-635-360	200	165	61	20	121	723	635	109,43	38,07	360	60	18	4.500	64,36

Akcesoria • Аксессуары 228-240

Dane techniczne • Техн. характеристики 241-242

6621

Właściwości:

- Ulepszony następca modelu typu 6578
- Imadło wyposażone w śrubę ze wspomaganie hydraulicznym, której zastosowanie pozwala uzyskać dużą siłę zacisku i pewność mocowania przy małym wysiłku obsługującego
- Szczęka stała odwracalna
- Szczęka ruchoma szybko przestawna, samonastawna (pływająca)
- Możliwość stosowania wymiennych wkładek szczękowych
- Wykonane z wysokogatunkowej stali stopowej, stabilizowane i hartowane

Zastosowanie:

- Przeznaczone do precyzyjnych prac frezarskich i szlifierskich

Wyposażenie standardowe:

- Klucz
- Wpusty ustalające
- Łapy imadła
- Płytki prowadząca wahlwi

Особенности:

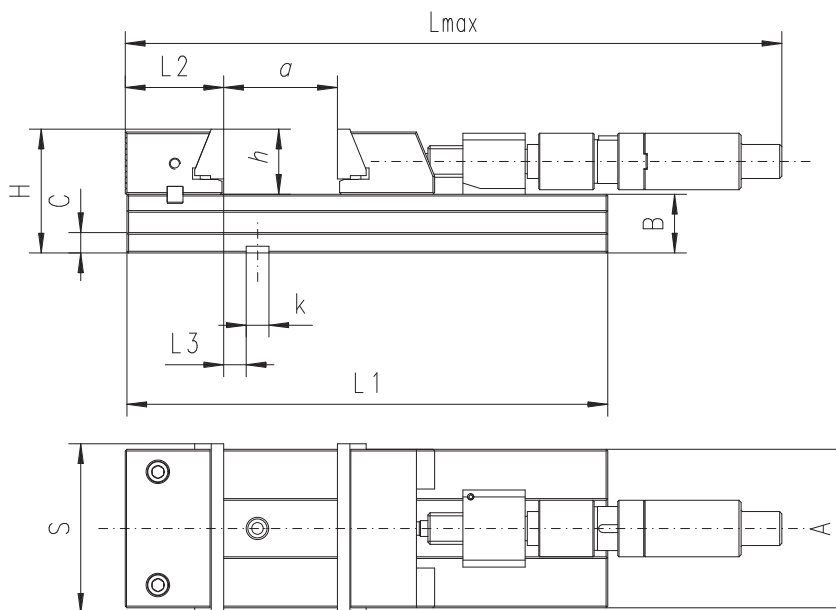
- Улучшенный вариант модели типа 6578
- Тиски оборудованы гидравлическим усилителем, что позволяет создавать высокое и безопасное усилие зажима без особых усилий оператора
- Обратимая неподвижная губка
- Губка подвижная быстро переставляемая, самоуставливающаяся (плавающая)
- Возможность использования с различными съемными вставками на губках
- Изготовлены из высококачественной легированной стали, стабилизированы и закалены

Применение:

- Предназначены для прецизионных фрезерных и шлифовальных работ

Стандартная комплектация:

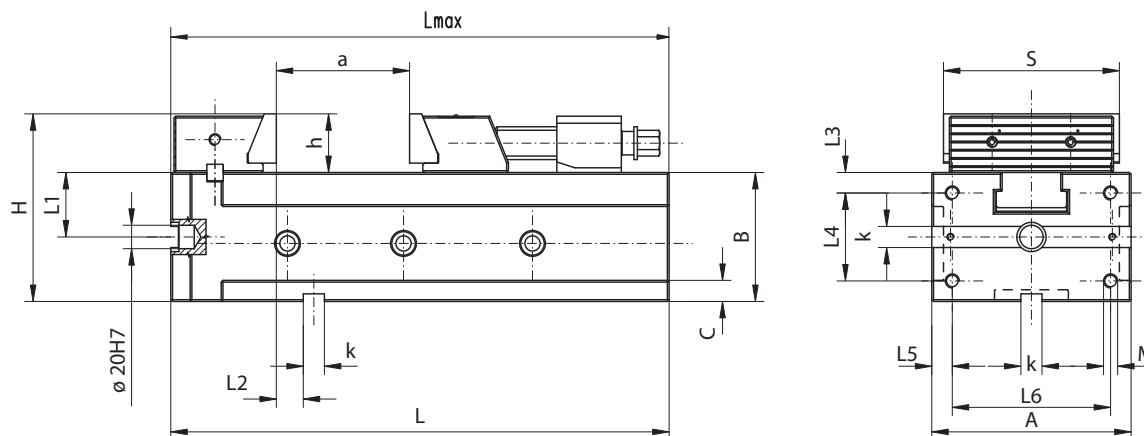
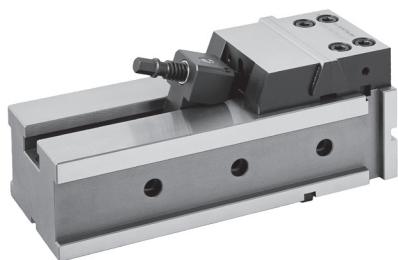
- Ключ
- Шпонки установочные
- Прижимы
- Плавающая направляющая пластина



Nr produktu	Typ	S	A	B -0,02	C	H	L max.	L1	L2	L3	a	h	k	Max. siła	Max. siła
														mocowania [daN]	Max. siła
Код продукта	Тип													Мокс. усилие	Мокс. усилие
														зажима [даН]	[кг]
326621050100	6621-150-425-210	150	140	52	18	102	726	425	87,29	21,20	210	50	18	4.100	33,4
326621060300	6621-150-475-260	150	140	52	18	102	776	475	87,29	21,20	260	50	18	4.100	36,6
326621070500	6621-150-520-305	150	140	52	18	102	821	520	87,29	21,20	305	50	18	4.100	38,4
326621100300	6621-200-535-260	200	165	61	20	121	875	535	109,43	38,07	260	60	18	4.500	61,5
326621110500	6621-200-585-310	200	165	61	20	121	907	585	109,43	38,07	310	60	18	4.500	64,2
326621120700	6621-200-635-360	200	165	61	20	121	957	635	109,43	38,07	360	60	18	4.500	66,9

Akcesoria • Аксессуары 228-240
Dane techniczne • Техн. характеристики 241-242

6820



Nr produktu	Typ	S	A	a	B -0,02	C	H	h	K	L max.	L	L1 -0,02	L2 ±0,02	L3 ±0,1	L4 ±0,1	L5 ±0,1	L6 ±0,1	M	Max. siła mocująca [daN]	[kg]
Код продукта	Тип																		Макс. усилие зажима [даН]	[кг]
326820010900	6820-100-320-160	100	110	160	75	13	105	30	12	390	320	37,5	14	10	55	15	80	M10	2.000	19,2
326820020000	6820-125-335-160	125	130	160	90	15	130	40	12	406	335	45	19	15	55	17	96	M12	3.000	31,2
326820030200	6820-150-425-205	150	170	205	110	18	160	50	18	515	425	55	23	17,5	75	17,5	135	M12	4.100	63,4

Właściwości:

- Ulepszony następca modelu typu 6800
- Możliwość pracy w pozycji pionowej i poziomej
- Możliwość bezpośredniego łączenia tisków w zestawy robocze
- Szczęka stała odwracalna
- Możliwość stosowania zamiennych wkładek szczękowych
- Szczęka ruchoma szybko przestawna, samonastawna (pływająca)
- Wykonane z wysokogatunkowej stali stopowej, stabilizowane i hartowane

Zastosowanie:

- Przeznaczone do precyzyjnych prac frezarskich i szlifierskich

Wyposażenie standardowe:

- Klucz
- Wpusty ustalające
- Łapy imadła
- Płytkę prowadzącą wahliwą

Osobności:

- Улучшенный вариант модели типа 6800
- Возможность работы в вертикальной и горизонтальной позиции
- Возможность непосредственного соединения тисков в рабочие системы
- Обратимая неподвижная губка
- Возможность использования с различными съемными вставками на губках
- Губка подвижная быстро переставляемая, самоуставляющаяся (плаваящая)
- Изготовлены из высококачественной легированной стали, стабилизированы и закалены

Применение:

- Предназначены для прецизионных фрезерных и шлифовальных работ

Стандартная комплектация:

- Klucz
- Шпонки установочные
- Прижимы
- Плаваящая направляющая пластина

Akcesoria • Аксессуары 228-240

Dane techniczne • Техн. характеристики 241-242

1
2
3
4
5
6
7

6820

6821
Właściwości:

- Ulepszony następca modelu typu 6801
- Imadło wyposażone w śrubę ze wspomaganie hydraulicznym, której zastosowanie pozwala uzyskać dużą siłę zacisku i pewność mocowania przy małym wysiłku obsługującego
- Możliwość pracy w pozycji pionowej i poziomej
- Możliwość bezpośredniego łączenia imadeł w zestawy robocze
- Szczęka stała odwracalna
- Szczęka ruchoma szybko przestawna, samonastawna (pływająca)
- Możliwość stosowania zamiennych wkładek szczękowych
- Wykonane z wysokogatunkowej stali stopowej, stabilizowane i hartowane

Zastosowanie:

- Przeznaczone do precyzyjnych prac frezarskich i szlifierskich

Wyposażenie standardowe:

- Klucz
- Wpusty ustalające
- Łapy imadła
- Płytki prowadząca wahliwa

Особенности:

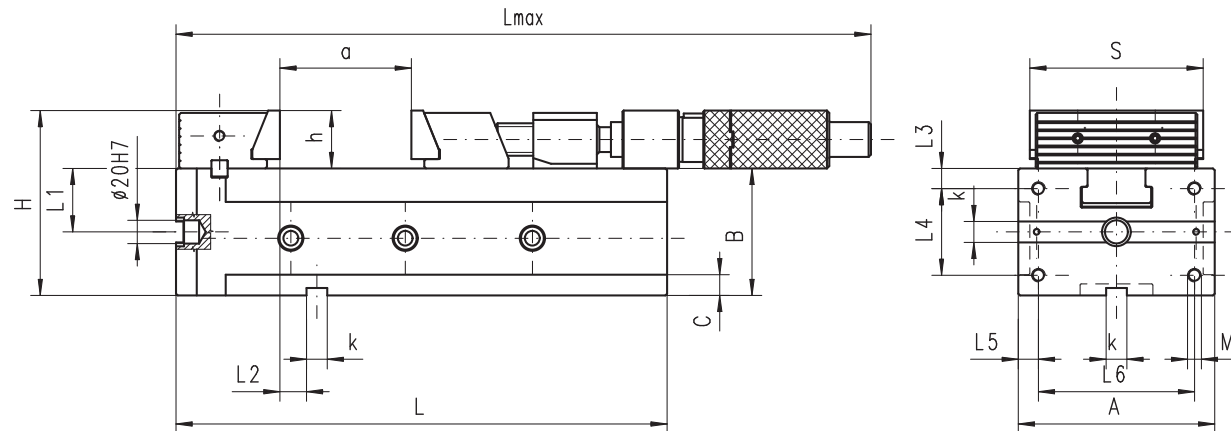
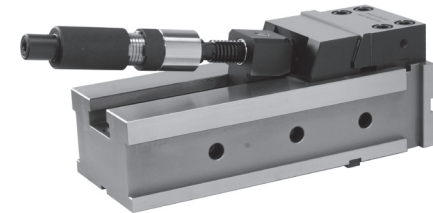
- Улучшенный вариант модели типа 6801
- Тиски оборудованы гидравлическим усилителем, что позволяет создавать высокое и безопасное усилие зажима без особых усилий оператора
- Возможность работы в вертикальной и горизонтальной позиции
- Возможность непосредственного соединения тисков в рабочие системы
- Обратимая неподвижная губка
- Губка подвижная быстро переставляемая, самоустанавливающаяся (плаваящая)
- Возможность использования с различными съемными вставками на губках
- Изготовлены из высококачественной легированной стали, стабилизированы и закалены

Применение:

- Предназначены для прецизионных фрезерных и шлифовальных работ

Стандартная комплектация:

- Ключ
- Шпонки установочные
- Прижимы
- Плавающая направляющая пластина



Nr produktu	Typ	S	A	a	B -0,02	C	H	h	K	L max.	L	L1 -0,02	L2 ±0,02	L3 ±0,1	L4 ±0,1	L5 ±0,1	L6 ±0,1	M	Max. siła mocująca [daN]	[kg]
Код продукта	Тип																		Макс. усилие зажима [даН]	[кг]
326821030000	6821-150-425-205	150	170	205	110	18	160	50	18	726	425	55	23	17,5	75	17,5	135	M12	4.100	64,8

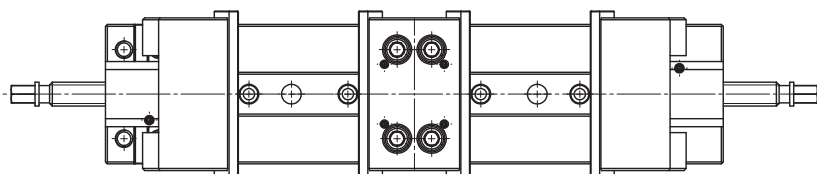
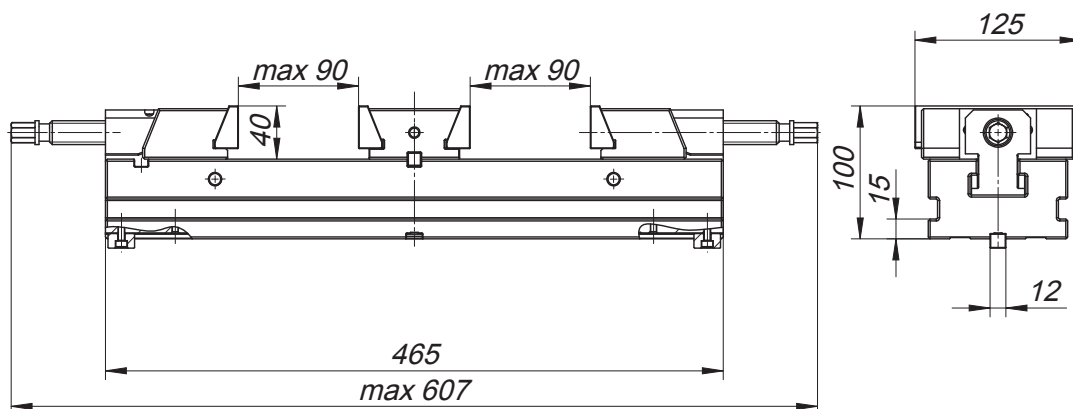
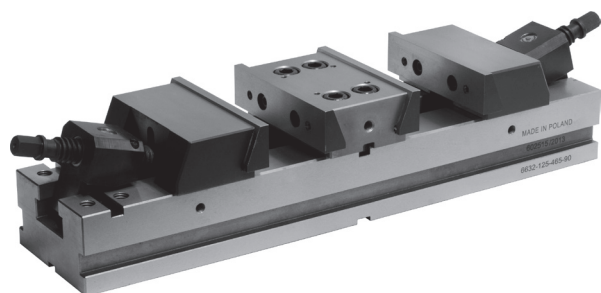
Akcesoria • Аксессуары 228-240
Dane techniczne • Техн. характеристики 241-242

- 1
- 2
- 3
- 4
- 5
- 6
- 7

6821

6632

PODWÓJNE MOCOWANIE
 ДВОЙНОЙ СИСТЕМОЙ ЗАЖИМ



Właściwości:

- Szczeka stała odwracalna
- Szczeka ruchoma szybko przestawna, samonastawna (pływająca)
- Możliwość stosowania zamiennych wkładek szczękowych
- Wykonane z wysokogatunkowej stali stopowej, stabilizowane i hartowane

Zastosowanie:

- Przeznaczone do precyzyjnych prac frezarskich i szlifierskich

Wyposażenie standardowe:

- Klucz
- Wpusty ustalające
- Łapy imadła
- Płytkę prowadzącą wahliva

Osobności:

- Obratima nepodwizhna gubka
- Gubka podwizhna szybko perestawliama, samonastawliama (plawajaca)
- Mozhnost' ispol'zovaniya s razlichnymi s'yemnymi vstavkami na gubkakh
- Izgotovleny iz vysokokachestvennoy legirovannoy stali, stabilizirovani i zakaleny

Primeneniye:

- Prednaznacheny dlya precyziyonykh frezernykh i shlifoval'nykh rabot

Standartnaya komplektsiya:

- Kluch
- Shponki ustanovochnyye
- Prizhimy
- Plawajushchaya napravlyayushchaya plastina

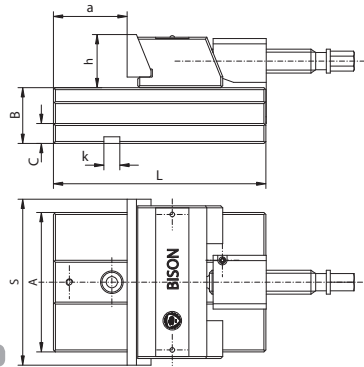
Nr produktu	Typ	Max. siła mocująca [daN]	[kg]
Код продукта	Тип	Макс. усилие зажима [даН]	[кг]
326632020100	6632-125-465-90	3.000	27,5

Aksesoria • Аксессуары 228-240

Dane techniczne • Техн. характеристики 241-242

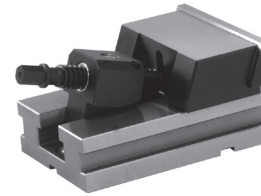
1
2
3
4
5
6
7

6632



Akcesoria • Аксессуары 228-240

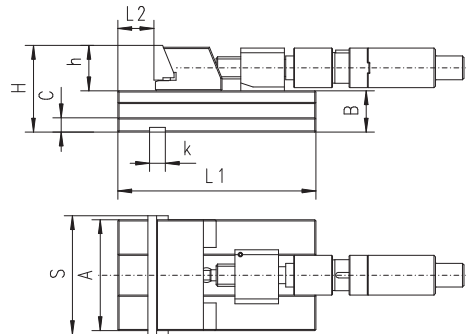
Dane techniczne • Техн. характеристики 241-242



- Ulepszony następca modelu typu 6568
- Zespół imadła ze szczęką ruchomą
- Улучшенный вариант модели типа 6568
- Модуль с подвижной губкой

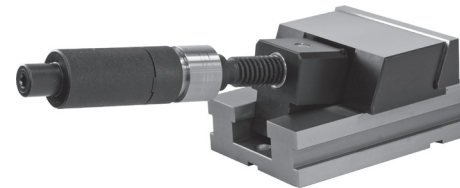
6622

Nr produktu	Typ	S	A	B	C	L	a	h	k	Max. siła mocująca [daN]	[kg]
Код продукта	Тип									Макс. усилие зажима [даН]	[кг]
326622010200	6622-100	100	85	35	13	140	48	30	12	2.000	5,3
326622020400	6622-125	125	105	42	15	160	60	40	12	3.000	8,7
326622030600	6622-150	150	140	52	18	210	86	50	18	4.100	20,6
326622040800	6622-200	200	165	61	20	240	78	60	18	4.500	34,3



Akcesoria • Аксессуары 228-240

Dane techniczne • Техн. характеристики 241-242

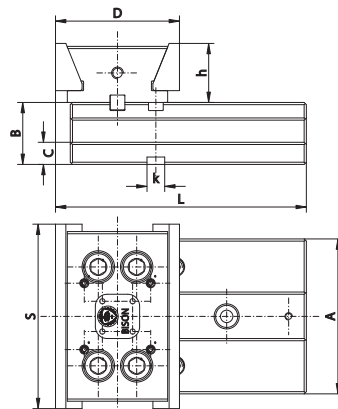


- Ulepszony następca modelu typu 6571
- Zespół imadła wyposażony w śrubę ze wspomaganie hydraulicznym
- Zbliżony do modelu 6622

- Улучшенный вариант модели типа 6571
- Модуль с подвижной губкой и с гидравлическим усилителем
- Похож на тип 6622

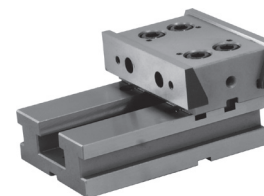
6623

Nr produktu	Typ	S	A	B	C	H	L1	L2	h	k	Max. siła mocująca [daN]	[kg]
Код продукта	Тип										Макс. усилие зажима [даН]	[кг]
326623030400	6623-150	150	140	52	18	102	210	86	50	18	4.100	20,6
326623040600	6623-200	200	165	61	20	121	240	78	60	18	4.500	34,3



Akcesoria • Аксессуары 228-240

Dane techniczne • Техн. характеристики 241-242

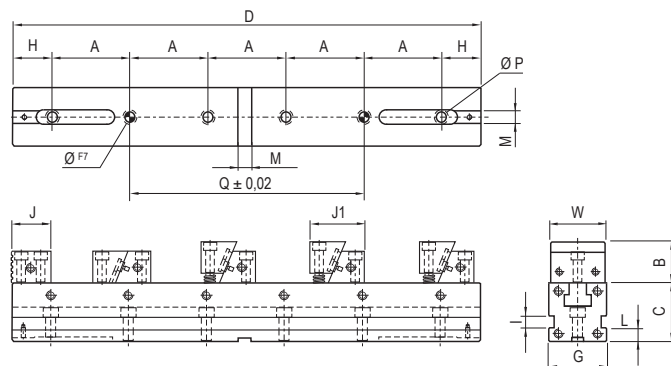
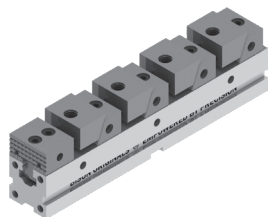


- Ulepszony następca modelu typu 6569-M
- Zespół imadła ze szczęką stałą
- Улучшенный вариант модели типа 6569-M
- Модуль с неподвижной губкой

6624

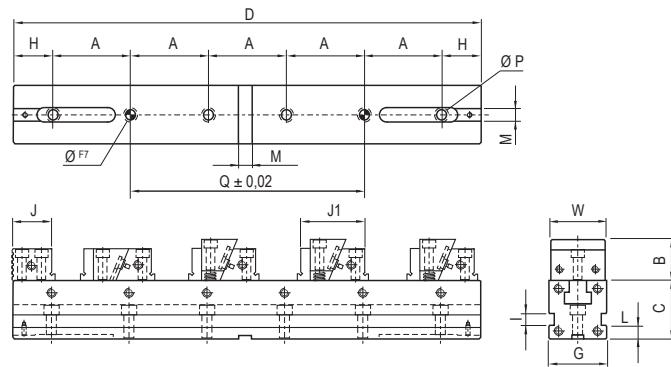
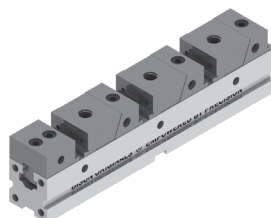
Nr produktu	Typ	S	A	B	C	D	L	h	k	Max. siła mocująca [daN]	[kg]
Код продукта	Тип									Макс. усилие зажима [даН]	[кг]
326624010900	6624-100	100	85	35	13	80	163,0	30	12	2.000	4,4
326624020000	6624-125	125	105	42	15	84	170,0	40	12	3.000	6,7
326624030200	6624-150	150	140	52	18	110	221,5	50	18	4.000	14,5
326624040400	6624-200	200	165	61	20	127	253,5	60	18	4.500	26,5

6850



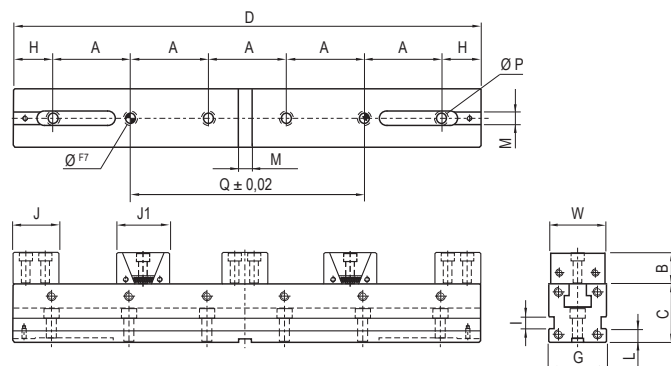
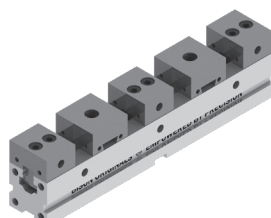
Nr produktu	Typ	A	B	C	D	G	J	J1	I	L	MH7	W	ØP	Q	ØF7	[kg]
Код продукта	Тип															[кг]
326850530900	6850-50-300	100	32/25	50	300	50	38	55/58	12	15	16	49	9	100	10	7,20
326850540000	6850-50-400	100	32/25	50	400	50	38	55/58	12	15	16	49	9	100	10	8,70
326850550200	6850-50-500	100	32/25	50	500	50	38	55/58	12	15	16	49	9	300	10	10,10
326850560400	6850-50-600	100	32/25	50	600	50	38	55/58	12	15	16	49	9	300	10	11,60
326850570600	6850-50-700	100	32/25	50	700	50	38	55/58	12	15	16	49	9	400	10	13,00
326850740200	6850-75-400	100	40	75	400	75	50	70/75	16	20	16	74	13	300	16	22,45
326850750400	6850-75-500	100	40	75	500	75	50	70/75	16	20	16	74	13	200	16	25,95
326850760600	6850-75-600	100	40	75	600	75	50	70/75	16	20	16	74	13	300	16	29,45
326850770800	6850-75-700	100	40	75	700	75	50	70/75	16	20	16	74	13	400	16	32,95
326850780000	6850-75-800	100	40	75	800	75	50	70/75	16	20	16	74	13	500	16	36,40
326850170200	6850-100-700	100	60	100	700	100	70	94,5/98,5	12	20	16	99	17	400	16	65,10
326850180400	6850-100-800	100	60	100	800	100	70	94,5/98,5	12	20	16	99	17	500	16	70,60
326850190600	6850-100-900	100	60	100	900	100	70	94,5/98,5	12	20	16	99	17	400	16	77,60
326850100000	6850-100-1000	100	60	100	1000	100	70	94,5/98,5	12	20	16	100	17	500	16	83,30

6851



Nr produktu	Typ	A	B	C	D	G	J	J1	I	L	MH7	W	ØP	Q	ØF7	[kg]
Код продукта	Тип															[кг]
326851530700	6851-50-300	100	32/25	50	300	50	38	65/68	12	15	16	49	9	100	10	7,25
326851540900	6851-50-400	100	32/25	50	400	50	38	65/68	12	15	16	49	9	100	10	8,80
326851550000	6851-50-500	100	32/25	50	500	50	38	65/68	12	15	16	49	9	300	10	10,20
326851560200	6851-50-600	100	32/25	50	600	50	38	65/68	12	15	16	49	9	300	10	11,70
326851570400	6851-50-700	100	32/25	50	700	50	38	65/68	12	15	16	49	9	400	10	13,85
326851740000	6851-75-400	100	40	75	400	75	50	83/88	16	20	16	74	13	300	16	21,90
326851750200	6851-75-500	100	40	75	500	75	50	83/88	16	20	16	74	13	200	16	25,40
326851760400	6851-75-600	100	40	75	600	75	50	83/88	16	20	16	74	13	300	16	28,90
326851770600	6851-75-700	100	40	75	700	75	50	83/88	16	20	16	74	13	400	16	32,40
326851780800	6851-75-800	100	40	75	800	75	50	83/88	16	20	16	74	13	500	16	38,10
326851170000	6851-100-700	100	60	100	700	100	70	109/113	12	20	16	99	17	400	16	68,30
326851180200	6851-100-800	100	60	100	800	100	70	109/113	12	20	16	99	17	500	16	73,80
326851190400	6851-100-900	100	60	100	900	100	70	109/113	12	20	16	99	17	400	16	81,00
326851100800	6851-100-1000	100	60	100	1000	100	70	109/113	12	20	16	100	17	500	16	86,50

6852



Nr produktu	Typ	A	B	C	D	G	J	J1	I	L	MH7	W	ØP	Q	ØF7	[kg]
Код продукта	Тип															[кг]
326852530500	6852-50-300	100	25	50	300	50	38	44/50	12	15	16	49	9	100	10	6,60
326852540700	6852-50-400	100	25	50	400	50	38	44/50	12	15	16	49	9	100	10	8,10
326852550900	6852-50-500	100	25	50	500	50	38	44/50	12	15	16	49	9	300	10	9,50
326852560000	6852-50-600	100	25	50	600	50	38	44/50	12	15	16	49	9	300	10	11,00
326852570200	6852-50-700	100	25	50	700	50	38	44/50	12	15	16	49	9	400	10	12,50
326852740900	6852-75-400	100	40	75	400	75	50	52/58	16	20	16	74	13	300	16	20,79
326852750000	6852-75-500	100	40	75	500	75	50	52/58	16	20	16	74	13	200	16	24,29
326852760200	6852-75-600	100	40	75	600	75	50	52/58	16	20	16	74	13	300	16	27,79
326852770400	6852-75-700	100	40	75	700	75	50	52/58	16	20	16	74	13	400	16	31,29
326852780600	6852-75-800	100	40	75	800	75	50	52/58	16	20	16	74	13	500	16	34,80
326852170900	6852-100-700	100	60	100	700	100	70	84/90	12	20	16	99	17	400	16	63,00
326852180000	6852-100-800	100	60	100	800	100	70	84/90	12	20	16	99	17	500	16	68,50
326852190200	6852-100-900	100	60	100	900	100	70	84/90	12	20	16	99	17	400	16	74,00
326852100600	6852-100-1000	100	60	100	1000	100	70	84/90	12	20	16	100	17	500	16	79,50

6850

6851

6852

Właściwości:

- Zastosowanie mechanizmu pneumatycznego zwiększa sprawność i łatwość mocowania
- Wymienne rowkowane wkładki szczękowe, hartowane i szlifowane
- Solidny korpus
- Duży zakres mocowania
- Wyposażony w zawór bezpieczeństwa

Właściwości:

- Imadło przystosowane do ciężkich prac, wymagających dużych sił mocowania

Wyposażenie standardowe:

- Wpusty ustalające

Особенности:

- Применение механизма пневматического позволяет эффективно и легко крепить
- Сменные рифленные губки закалены и отшлифованы
- Прочный корпус
- Широкий диапазон зажима
- Оснащен клапаном безопасности

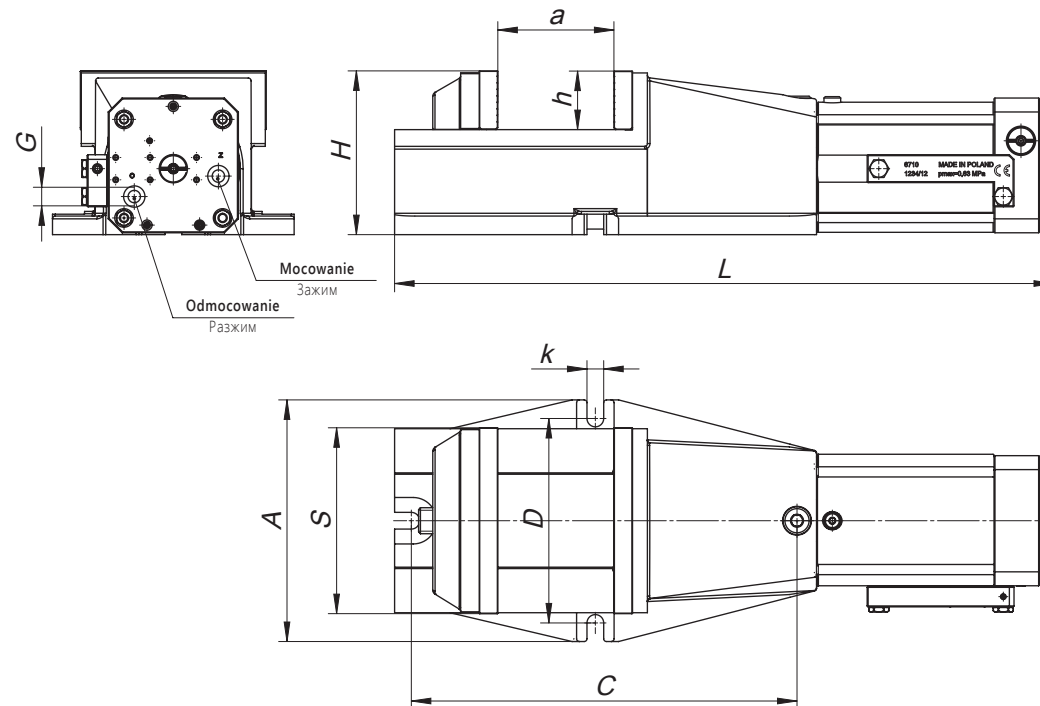
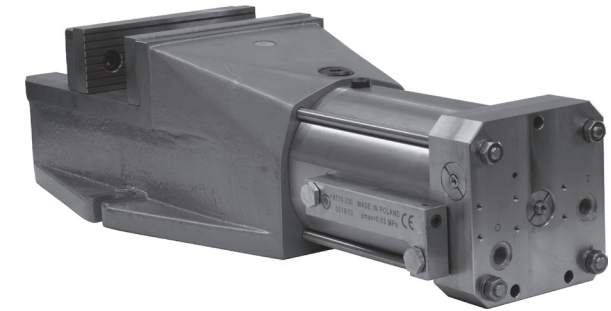
Применение:

- предназначены для тяжелых работ, требующих высокой силы зажима

Стандартная комплектация:

- Шпонки установочные

 PNEUMATYCZNE
 ПНЕВМАТИЧЕСКИЕ

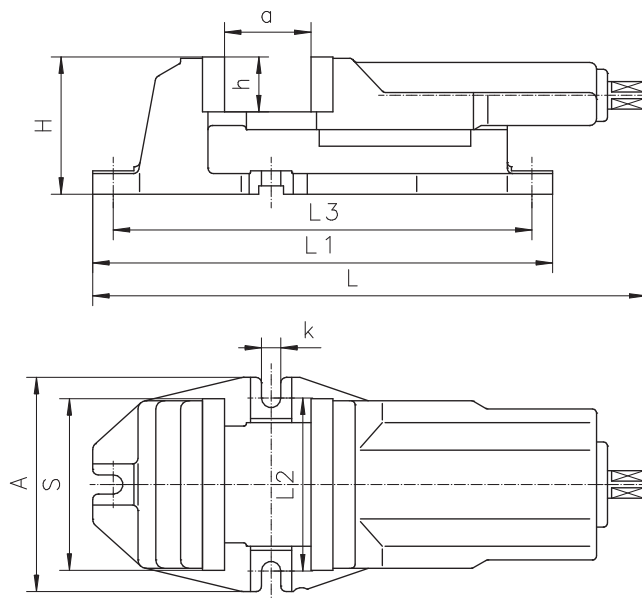
6710


Nr produktu	Typ	A	H	L	a max	h	k	C	D	G	Przesuw szczęki Ход кулачков	Zużycie powietrza [dm ³] Расход воздуха [dm ³]	Siła mocowania dla 0,63 MPa [daN] Усилие зажима для 0,63 МПа [даН]	[kg]
326710060400	6710-125	180	129	553	100	40	14	274	150	G3/8"	7	1,3	3.000	33,0
326710070600	6710-160	225	150	621	125	50	18	337	185	G3/8"	8	1,6	3.700	50,2
326710080800	6710-200	260	176	709	160	63	18	415	220	G3/8"	9	2,5	4.600	74,0

Akcesoria • Аксессуары 228-240

6512

Z PRZESUWNĄ ŚRUBĄ
 С ПОДВИЖНЫМ ВИНТОМ



Nr produktu Код продукта	Typ Тип	S	A	H	L	L1	L2	L3	a	h	k	Max. siła mocująca [daN]	[kg]
												Макс. усилие зажима [даН]	[кг]
326512050600	6512-100	100	156	84	294	290	126	260	80	32	14	2.500	9,9
326512060800	6512-125	125	156	100	347	335	126	305	95	40	14	3.500	15,9
326512070000	6512-160	160	193	121	423	405	150	365	125	50	18	4.000	29,0
326512080100	6512-200	200	256	147	515	500	210	460	160	63	18	5.500	56,0
326512090300	6512-250	250	316	174	615	610	268	566	200	80	22	6.200	71,0

Właściwości:

- Wymienne rowkowane wkładki szczękowe, hartowane i szlifowane
- Śruba pociągowa zabezpieczona przed zanieczyszczeniami i wiórami
- Korpus i szczęka ruchoma wykonane z wysokiej jakości odlewów żeliwnych

Zastosowanie:

- Zalecane jako podstawowe wyposażenie frezarek, wiertarek, strugarek itp.

Wyposażenie standardowe:

- Korba
- Wpusty ustalające

Особенности:

- Сменные рифленные губки закалены и отшлифованы
- Зажимной винт защищен от загрязнения и попадания стружки
- Корпус и подвижная губка выполнены из высококачественных чугуновых отливок

Применение:

- Разработаны для использования на фрезерных, сверлильных, строгальных станках и т.д.

Стандартная комплектация:

- Ручка
- Шпонки установочные

Pasująca podstawa obrotowa
 Поворотная основа



Typ 6582 str. 228
 Тип Тип 6582 стр. 228

Akcesoria • Аксессуары 228-240

1
2
3
4
5
6
7

6512

Właściwości:

- Zastosowanie siłownika hydraulicznego umożliwia uzyskanie wysokiej siły zacisku przy minimalnym wysiłku operatora
- Wymienne rowkowane wkładki szczękowe, hartowane i szlifowane
- Szybka dwustopniowa regulacja zakresu mocowania za pomocą dwóch sworzni
- Korpus i szczęka ruchoma wykonane z wysokiej jakości odlewów żeliwnych

Zastosowanie:

- Imadło przystosowane do ciężkich prac, wymagających dużych sił mocowania

Wyposażenie standardowe:

- Korba
- Wpusty ustalające

Особенности:

- Применение гидравлического привода дает возможность получения более высокой силы зажима при минимальном прилагаемом усилии рабочего
- Сменные рифленные губки закалены и отшлифованы
- Быстрая двух-ступенчатая регулировка диапазона зажима при помощи двух штифтов
- Корпус и подвижная губка выполнены из высококачественных чугуновых отливок

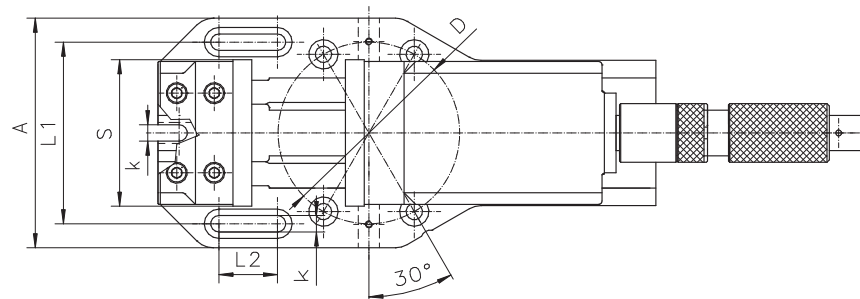
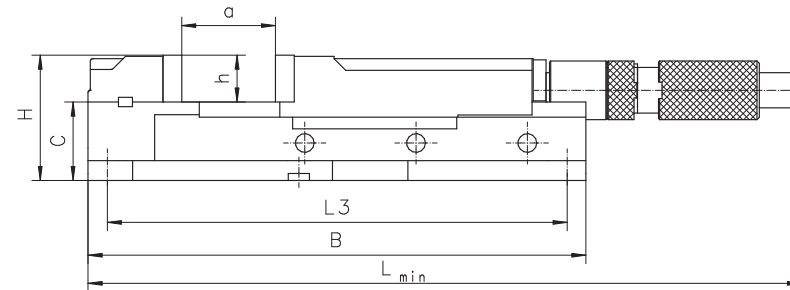
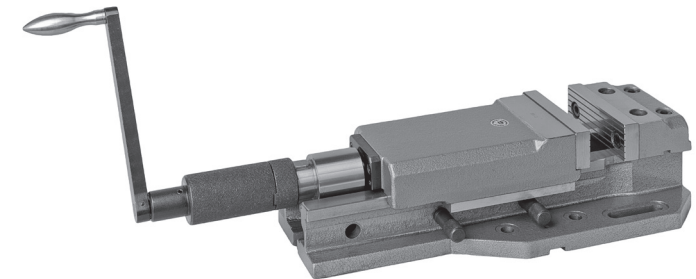
Применение:

- Предназначены для тяжелых работ, требующих высокой силы зажима

Стандартная комплектация:

- Ручка
- Шпонки установочные

 ZE WSPOMAGANIEM HYDRAULICZNYM
 С ГИДРАВЛИЧЕСКИМ УСИЛИТЕЛЕМ

6516

 Pasująca podstawa obrotowa
 Поворотная основа

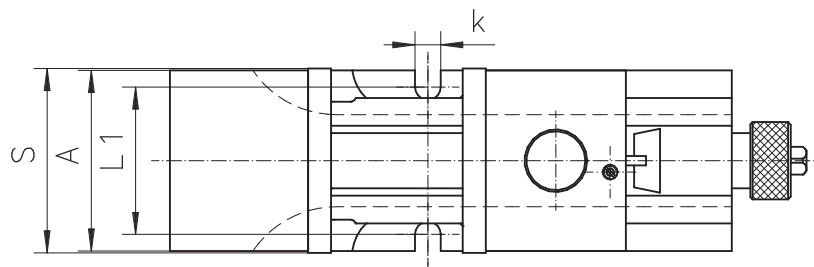
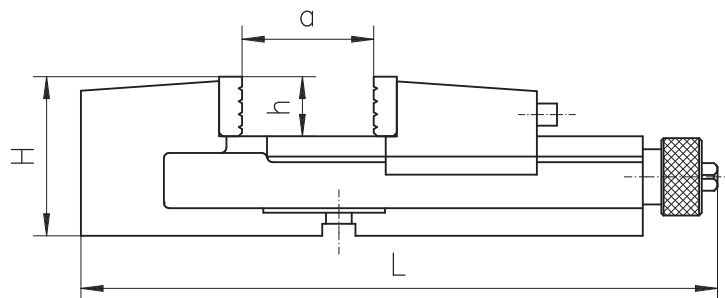
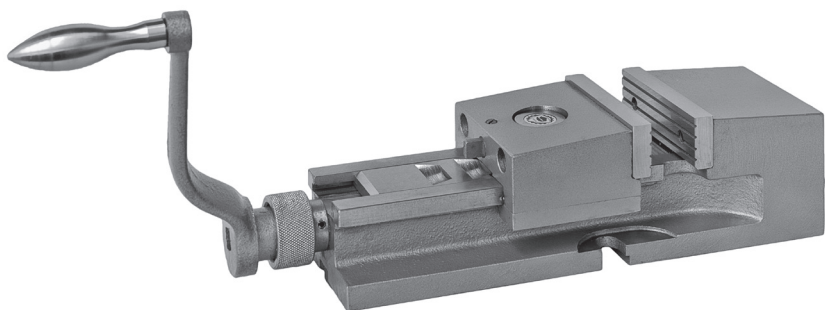
 Typ 6585 str. 229
 Тип Тип стр.

Akcesoria • Аксессуары 228-240

Nr produktu Код продукта	Typ Тип	S	A	B	C	H	L	L1	L2	L3	D	a	h	k	Max. siła mocująca [daN] [kg]	
															Max. усилие зажима [даН]	[кг]
326516120400	6516-M125	125	196	425	67	109	530	155	50	389	155	205	42	14	3.500	19,9
326516130600	6516-M160	160	246	565	80	130	615	200	65	525	200	280	50	18	5.500	52,4
326516140800	6516-M200	200	304	675	99	162	795	250	90	635	250	375	63	18	7.500	93,0

6517

Z PRZESUWNA SZCZĘKĄ RUCHOMĄ (MECHANIZM CAMLOCK)
 С УСИЛЕННОЙ ПОДВИЖНОЙ ГУБКОЙ (СИСТЕМА CAMLOCK)



Nr produktu	Typ	S	A	H	L	L1	a	h	k	Max. siła mocująca [daN]	[kg]
Код продукта	Тип									Макс. усилие зажима [даН]	[кг]
326517150800	6517-M100	100	98	85	346	80	125	32	14	1.800	10,6
326517160000	6517-M125	125	122	105	418	101	160	40	14	2.500	20,4
326517170100	6517-M160	160	156	125	524	126	180	50	18	4.200	38,0
326517180300	6517-M200	200	194	150	695	160	280	63	18	6.200	78,0

Właściwości:

- Możliwość szybkiego i łatwego przestawiania szczęki ruchomej na żądany wymiar dzięki specjalnemu mechanizmowi blokującemu
- Szczęki ruchome z jednej strony rowkowane, z drugiej gładkie, hartowane i szlifowane
- Śruba pociągowa zabezpieczona przed zanieczyszczeniami i wiórami
- Szlifowana stalowa listwa mechanizmu blokującego
- Korpus i szczeka ruchoma wykonane z wysokiej jakości odlewów żelaznych

Zastosowanie:

- Zalecane jako podstawowe wyposażenie frezarek, wiertarek, strugarek itp.

Wyposażenie standardowe:

- Korba
- Wpusty ustalające

Особенности:

- Возможность быстрой и легкой перестановки подвижной губки на требуемый размер, благодаря специальной системе блокировки
- Подвижные губки с одной стороны рифленые, с другой гладкие, закаленные и шлифованные
- Зажимной винт полностью защищен от загрязнения и попадания стружки
- Отшлифованная стальная планка блокирующего механизма
- Корпус и подвижная губка изготовлены из высококачественных чугуновых отливок

Применение:

- Разработаны для использования на фрезерных, сверлильных, строгальных станках и т.д.

Стандартная комплектация:

- Ручка
- Шпонки установочные

Pasująca podstawa obrotowa
 Поворотная основа



Тип 6587 str. 228
 Тип стр.

Akcesoria • Аксессуары 228-240

1
2
3
4
5
6
7

6517

Właściwości:

- Przeznaczone do mocowania długich detali z wykorzystaniem pełnej długości stołu obrabiarki
- Wymienne rowkowane wkładki szczękowe, hartowane i szlifowane
- Korpus i szczęka ruchoma wykonane z wysokiej jakości odlewów żeliwnych

Zastosowanie:

- Imadło przystosowane do prac, wymagających dużych sił mocowania

Wyposażenie standardowe:

- Korba
- Wpusty ustalające

Особенности:

- Предназначены для крепления длинных заготовок с использованием всей длины стола станка
- Сменные рифленные губки закалены и отшлифованы
- Корпус и подвижная губка изготовлены из высококачественных чугуновых отливок

Применение:

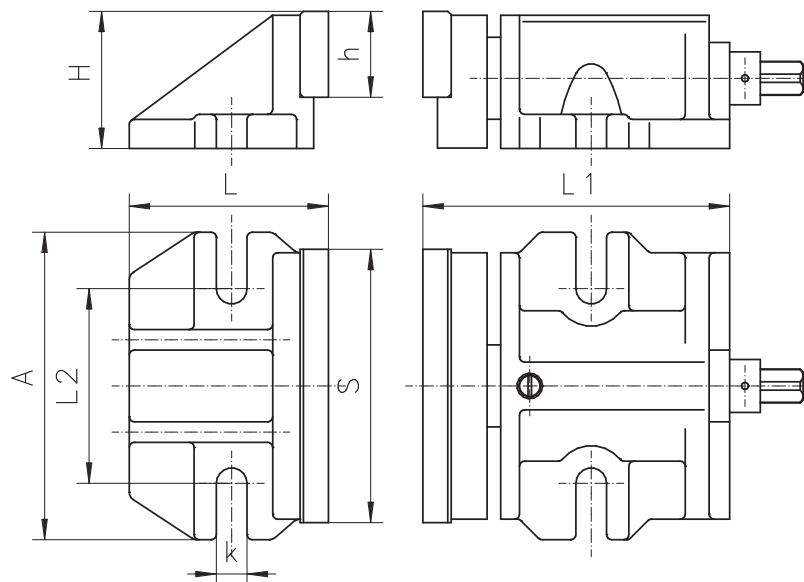
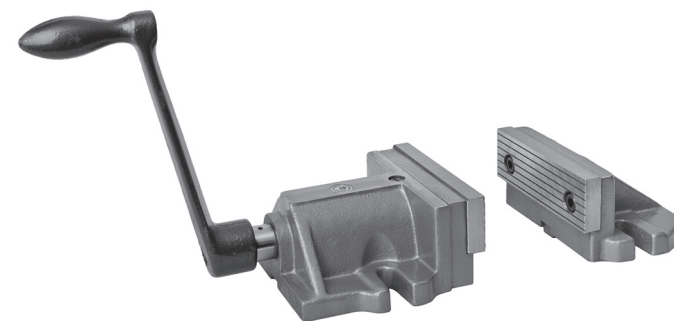
- Предназначены для тяжелых работ, требующих высокой силы зажима

Стандартная комплектация:

- Ручка
- Шпонки установочные

**DWUDZIELNE LEKKIE
СОСТАВНЫЕ ЛЕГКИЕ**

6522



Nr produktu Код продукта	Typ Тип	S	A	H	L	L1	L2	h	k	Max. siła mocująca [daN] Макс. усилие зажима [даН]	[kg] [кг]
326522040100	6522-160	160	180	80	160	194	114	50	17	4000	14,5
326522050300	6522-200	200	196	100	172	258	130	63	17	5000	26,2

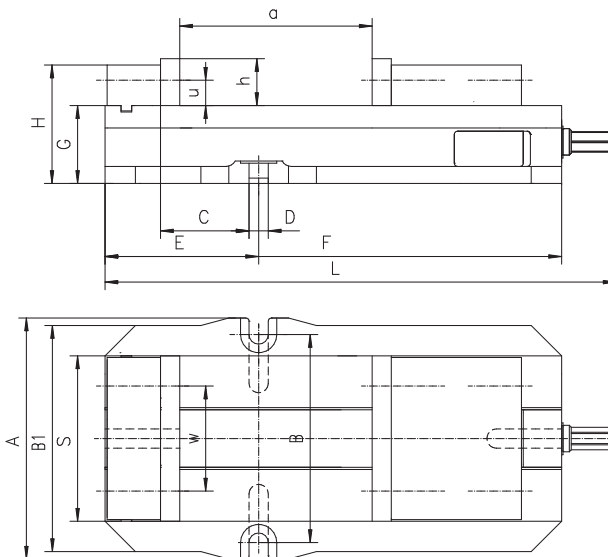
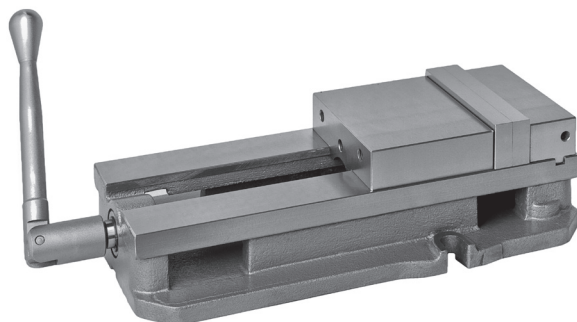
Akcesoria • Аксессуары 228-240

- 1
- 2
- 3
- 4
- 5
- 6
- 7

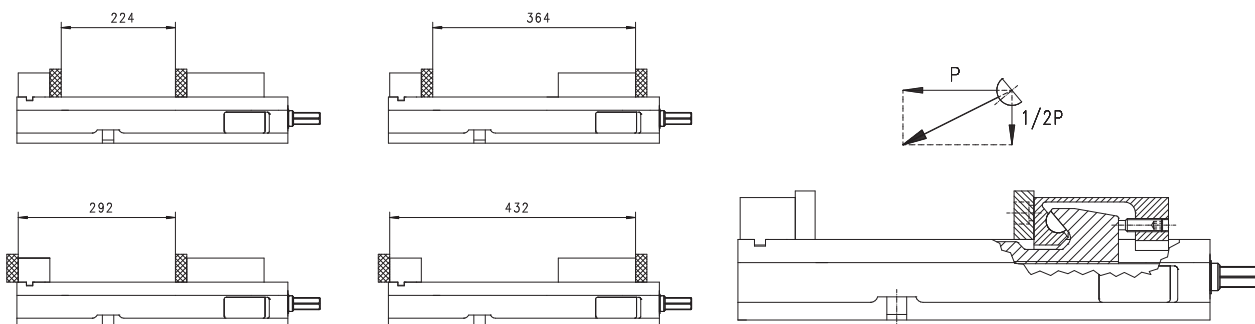
6522

6523

Z DOCISKIEM SZCZĘKI
 С УСИЛЕННЫМ ЗАЖИМОМ ГУБКИ



Maksymalna długość mocowanego przedmiotu (mm) zależy od sposobu zamocowania wkładek szczękowych:
 Максимальная длина крепленного предмета (мм) зависит от способа закрепления вставок для губок:



Właściwości:

- Możliwość zamocowania wkładek szczękowych w 4 różnych wariantach, zwiększająca dodatkowo zakres mocowania obrabianych detali
- Wymienne, stalowe wkładki szczękowe, hartowane indukcyjnie i szlifowane
- Korpus i szczęka ruchoma wykonane z wysokiej jakości odlewów żeliwnych

Zastosowanie:

- Imadło przeznaczone do wszelkiego rodzaju prac frezarskich, szlifierskich, wiertarskich itp., wymagających wysokiej dokładności i pewności mocowania

Wyposażenie standardowe:

- Korba
- Wpusty ustalające

Особенности:

- возможность крепления вставок в 4-х разных вариантах, увеличивает дополнительно диапазон крепления обрабатываемых деталей
- Сменные стальные вставки в губках индукционно закалены и отшлифованы
- Корпус и подвижная губка изготовлены из высококачественных чугунных отливок

Применение:

- Предназначены для всех видов фрезерных, шлифовальных, сверлильных работ и т.п., требующих высокой точности крепления.

Стандартная комплектация:

- Ручка
- Шпонки установочные

Pasująca podstawa obrotowa
 Поворотная основа



Typ 6588 str. 228
 Тип стр.

Akcesoria • Аксессуары 228-240

Nr produktu Код продукта	Typ Тип	S	A	B	B1	C	D H7	E	F	G ±0,013	H -0,08	L	a	h	u	w	Max. siła mocująca [daN] Макс. усилие зажима [даН]	[kg]
326523160400	6523-155L	155L	226	195	212	83	18	144	428	73,025	111	479	224	44	23,8	98,4	4.500	34,2

1
2
3
4
5
6
7

6523

Właściwości:

- Możliwość pochylenia obrabianego przedmiotu w płaszczyźnie pionowej do kąta 90°
- Obrotowa podstawa z podziałką 360°
- Wymienne rowkowane wkładki szczękowe, hartowane i szlifowane
- Całkowicie osłonięta śruba pociągowa zabezpieczona przed działaniem wiórów i zanieczyszczeń

Zastosowanie:

- Odpowiednie do prac frezarskich, strugarskich, wiertarskich wymagających mocowania obrabianych detali pod kątem do płaszczyzny poziomej

Wyposażenie standardowe:

- Korba
- Wpusty ustalające

Особенности:

- Возможность наклона обрабатываемой детали в вертикальной плоскости под углом 90°
- Поворотная основа с делением 360°
- Сменные рифленные губки закалены и отшлифованы
- Зажимной винт полностью защищен от загрязнения и попадания стружки

Применение:

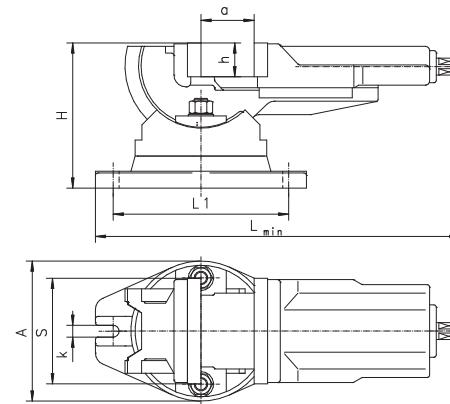
- Предназначены для фрезерных, строгальных и сверлильных работ, требующих крепления обрабатываемых деталей под углом к вертикальной плоскости

Стандартная комплектация:

- Ручка
- Шпонки установочные

UCHYŁNE KOŁYSKOWE
СИНУСНЫЕ ПОВОРОТНЫЕ

6530



Nr produktu	Typ	S	A	H	L min	L1	a	h	k	Max. siła mocująca [daN]	[kg]
Код продукта	Тип									Макс. усилие зажима [даН]	[кг]
326530050400	6530-100	100	144	145	372	181	80	32	14	2.500	12,5
326530060600	6530-125	125	168	169	437	208	100	40	14	3.500	20,0
326530070800	6530-160	160	212	200	450	208	125	50	18	4.500	34,2

Akcesoria • Аксессуары 228-240

Właściwości:

- Obrotowa podstawa z podziałką 360°
- Wymienne rowkowane wkładki szczękowe, hartowane i szlifowane
- Solidna konstrukcja żeliwna

Zastosowanie:

- Niezastąpione przy struganiu i frezowaniu kształtów, form, szczelin, różnego typu rowków w przedmiotach obrabianych

Wyposażenie standardowe:

- Korba
- Wpusty ustalające

Особенности:

- Поворотная основа с делением 360°
- Сменные рифленные губки закалены и отшлифованы

- Прочная конструкция из чугуна

Применение:

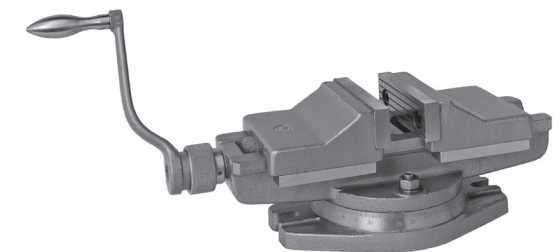
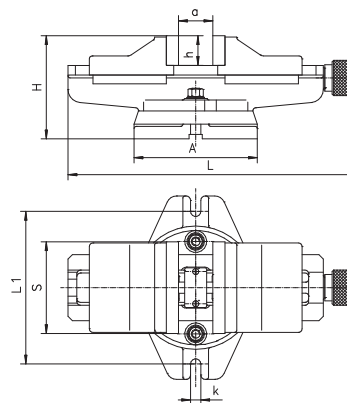
- Незаменимы при строгании и фрезеровании форм, отверстий, разного типа пазов в обрабатываемых деталях

Стандартная комплектация:

- Ручка
- Шпонки установочные

SAMOCENTRUJĄCE
САМОЦЕНТРИРУЮЩИЕСЯ

6531

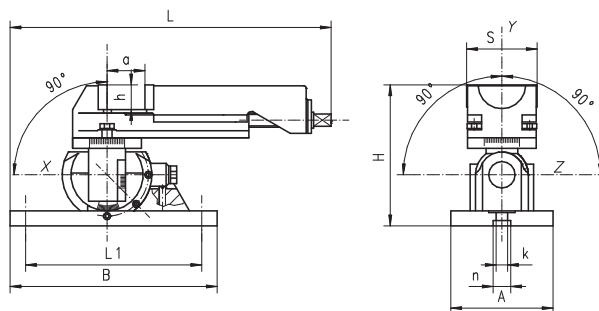
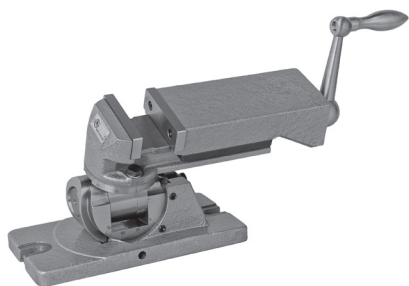


Nr produktu	Typ	S	A	H	L	L1	a	h	k	Max. siła mocująca [daN]	[kg]
Код продукта	Тип									Макс. усилие зажима [даН]	[кг]
326531060400	6531-125	125	168	136	458	208	100	40	14	2.500	19,2
326531070600	6531-160	160	212	169	534	248	125	50	18	4.000	33,5
326531080800	6531-200	200	286	185	591	333	160	63	18	5.500	59,0

Akcesoria • Аксессуары 228-240

6534

UCHYLNIE W TRZECH OSIACH - WIELOFUNKCYJNE
ТРЕХПОВОРОТНЫЕ · МНОГОФУНКЦИОНАЛЬНЫЕ



Właściwości:

- Wykonane z wysokiej jakości odlewów żeliwnych
- Obrót dookoła osi „Y” o 360°
- Możliwość pochylenia o 90° w obu kierunkach wokół osi „Z”
- Możliwość pochylenia o 90° z pozycji poziomej do pozycji pionowej wokół osi „X”
- Dokładność do 30' w każdej z trzech osi

Zastosowanie:

- Przeznaczone do szlifowania powierzchni pochylonych w jednej lub kilku płaszczyznach w stosunku do bazy, do nawiercania i wiercenia otworów na takich powierzchniach oraz do precyzyjnego frezowania, któremu towarzyszą małe opory skrawania

Wyposażenie standardowe:

- Korba
- Śruby mocujące

Особенности:

- Изготовлены из высшего качества чугунных отливок
- Вращение вокруг оси «У» о 360°
- Возможность наклона на 90° в двух направлениях вокруг оси «Z»
- возможность наклона на 90° от горизонтального к вертикальному положению вокруг оси «X»
- Точность до 30' на каждой из трех осей

Применение:

- Предназначены для шлифовки поверхностей, наклоненных в одной или нескольких плоскостях по отношению к базовой поверхности, для сверления отверстий в таких поверхностях, а также для точной фрезеровки, которому сопутствуют малые сопротивления при резании

Стандартная комплектация:

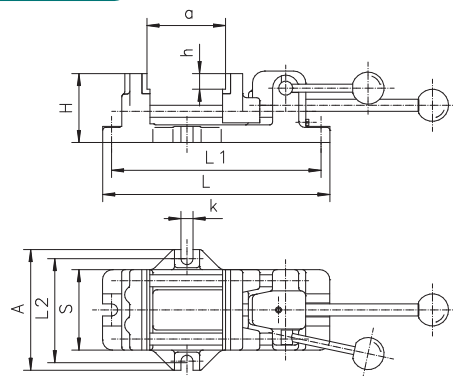
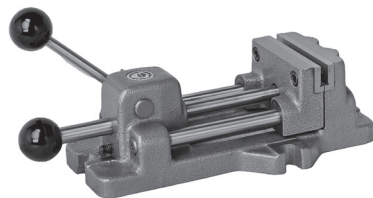
- Ручка
- Зажимные винты

Nr produktu	Тип	S	A	B	H	L	L1	a	h	k	n	Max. siła mocująca [daN]	[kg]
Код продукта	Тип											Макс. усилие зажима [даН]	[кг]
326534020100	6534-80M	80	116	235	160	321,5	199	63	25	13	20	1000	12,2

Akcesoria • Аксессуары 228-240

6540

SZYBKOMOCUJĄCE
БЫСТРОЗАЖИМНЫЕ



Właściwości:

- Wstępne mocowanie przedmiotu realizowane jest dociskiem szczęki ruchomej przy pomocy ciąkadła
- Pełny docisk następuje w chwili zaciśnięcia dźwigni mechanizmu mimośrodowego, która minimalizuje czas mocowania przedmiotu
- Wbudowane szczęki mocujące zapewniają wygodne mocowanie obrabianych detali
- Prowadnice słupowe, ciągadło i mechanizm mimośrodowy, hartowane i szlifowane
- Wymienne wkładki szczękowe, hartowane i czernione
- Korpus i szczeka ruchoma wykonane z wysokiej jakości odlewów żeliwnych

Zastosowanie:

- Przeznaczone do szybkiego mocowania detali podczas prac wiertarskich i frezarskich, głównie w produkcji masowej

Особенности:

- Первоначально подвижная губка подводится близко к заготовке, но не вплотную
- Окончательный зажим заготовки производится быстросействующим эксцентриковым механизмом, который сводит к минимуму затраты времени
- Губки с углубленными вставками для удобного расположения заготовки
- Приводящий стержень и части эксцентрикового механизма закалены и отшлифованы
- Сменные вставки на губках закалены и почерневшие
- Корпус и подвижная губка изготовлены из высококачественных чугунных отливок

Применение:

- Предназначены для быстрого зажима деталей при сверльных и фрезерных работах, в основном при серийном производстве

Nr produktu	Тип	S	A	H	L	L1	L2	a	h	k	Max. siła mocująca [daN]	[kg]
Код продукта	Тип										Макс. усилие зажима [даН]	[кг]
326540040000	6540-80	80	120	68	226	208	102	80	16,5	12	350	4,0
326540050100	6540-100	100	160	85	293	257	124	125	16,5	14	400	7,0
326540060300	6540-125	125	185	90	330	292	147	150	16,5	14	500	10,0
326540070500	6540-160	160	224	95	380	340	184	160	16,5	18	600	15,5

Akcesoria • Аксессуары 228-240

6534

6540

Właściwości:

- Mocowanie przedmiotu realizowane jest za pomocą mechanizmu mimośrodowego
- Wkładka szczękowa z poziomą i pionową przysmą umożliwia mocowanie przedmiotów płaskich lub walcowych
- Mechanizm mimośrodowy hartowany i szlifowany
- Wymienne wkładki szczękowe, hartowane i czernione
- Korpus i szczęka ruchoma wykonane z wysokiej jakości odlewów żeliwnych

Zastosowanie:

- Przeznaczone do prac frezarskich i wiertarskich, szczególnie w produkcji seryjnej i szybkiego mocowania obrabianych detali

Особенности:

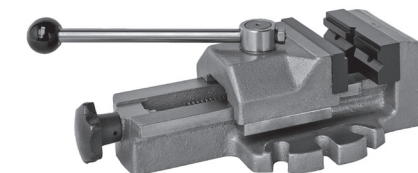
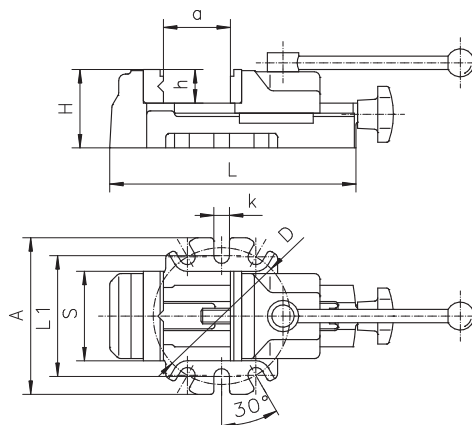
- Крепление деталей достигается при помощи эксцентрикового механизма
- Губки с вертикальной и горизонтальной призмой позволяют производить крепление цилиндрических деталей
- Эксцентриковый механизм закалены и отшлифованы
- Сменные вставки на губках закалены и почерневшие
- Корпус и подвижная губка изготовлены из высококачественных чугунных отливок

Применение:

- Предназначены для быстрого зажима заготовок при сверлильных и фрезерных работах, в основном при серийном производстве

MIOMOŚRODOWE - WIERTARSKIE
ЭКСЦЕНТРИКОВЫЕ • СВЕРЛИЛЬНЫЕ

6542



Nr produktu	Typ	S	A	H	L	L1	D	a	h	k	Max. skok szczęki	Max. siła mocująca [daN]	[kg]
Код продукта	Тип										Макс. ход кулачка	Макс. усилие зажима [даН]	[кг]
326542040600	6542-80	80	140	70	220	108	122	80	30	14	4	800	5,2
326542050800	6542-100	100	165	80	270	133	140	100	35	14	4	1.200	8,9

Akcesoria • Аксессуары 228-240

Właściwości:

- Wkładka szczękowa z poziomą i pionową przysmą oraz wybranie w górnej części umożliwiają mocowanie prętów, wałków, płaskich detali itp.
- Korpus wykonany z wysokiej jakości żeliwa

Zastosowanie:

- Idealne do wszelkiego rodzaju prac wiertarskich i lekkich frezarskich

Особенности:

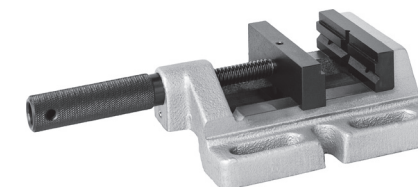
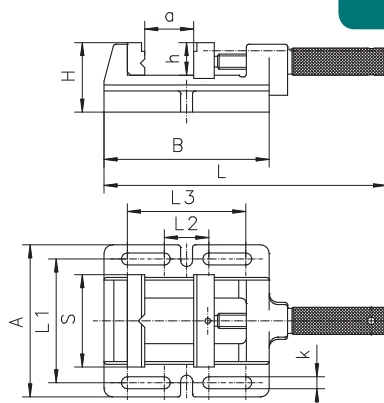
- Губки с горизонтальной и вертикальной призмой, а также с выемкой в верхней части позволяют закреплять прутки, валики, плоские предметы и т.д.
- Корпус изготовлен из высококачественного чугуна

Применение:

- Рекомендуются для сверлильных и легких фрезерных работ

WIERTARSKIE
СВЕРЛИЛЬНЫЕ

6543

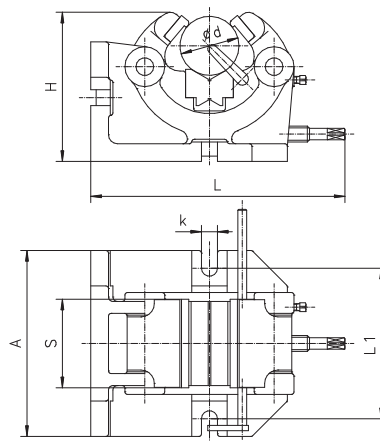
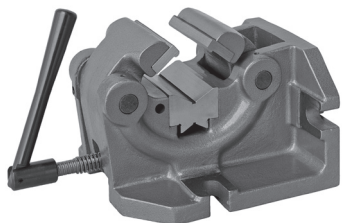


Nr produktu	Typ	S	A	B	H	L	L1	L2	L3	a	h	k	Max. siła mocująca [daN]	[kg]
Код продукта	Тип												Макс. усилие зажима [даН]	[кг]
326543540900	6543-85M	85	140	152	64	265	114	41	109	70	30	11	400	3,4
326543550000	6543-100M	100	152	170	64	285	124	57	127	85	30	13	500	4,0
326543560200	6543-120M	120	176	212	64	360	148	71	169	120	30	13	650	5,0
326543570400	6543-150M	150	208	262	66	442	178	75	209	150	38	13	800	8,4

Akcesoria • Аксессуары 228-240

6546

KAŁOWE DO MOCOWANIA WAŁKÓW
ДЛЯ ЗАЖИМА КРУГЛЫХ ЗАГОТОВОК



Właściwości:

- Możliwość ustawienia imadła na stole obrabiarki w pozycji poziomej lub pionowej
- Wkładki szczękowe oraz pryzma hartowane i szlifowane
- Korpus i szczęki ruchome wykonane z wysokiej jakości żeliwnych odlewów

Zastosowanie:

- Przeznaczone do prac wiertarskich i lekkich prac frezarskich

Wyposażenie standardowe:

- Korba
- Wpusty ustalające

Особенности:

- Возможность установки тисков на столе станка в горизонтальном и вертикальном положении
- Губки и призма закалены и отшлифованы
- Корпус и подвижные губки изготовлены из высококачественных чугуновых отливок

Применение:

- Предназначены для сверления и самых легких фрезерных операций

Стандартная комплектация:

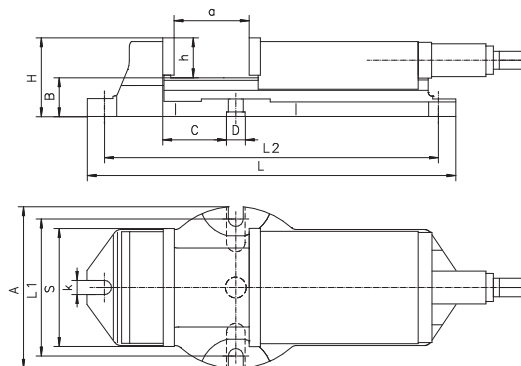
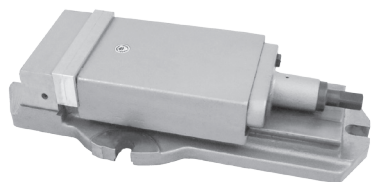
- Ручка
- Шпонки установочные

Nr produktu	Typ	S	A	H	L	L1	d	k	Max. siła mocująca [daN]	[kg]
Код продукта	Тип								Макс. усилие зажима [даН]	[кг]
326545130000	6546-100	100	210	170	305	170	10-83	18	1.000	21,3
326545140100	6546-125	125	200	235	405	160	15-100	18	1.500	38,0
326545150300	6546-160	160	300	295	460	256	50-160	18	2.000	75,0

Akcesoria • Аксессуары 228-240

6910

STAŁE Z PRYZMOWYM PROWADZENIEM SZCZĘKI
С ПРИЗМАТИЧЕСКОЙ НАПРАВЛЯЮЩЕЙ ГУБКИ



Właściwości:

- Wkładki szczękowe hartowane i szlifowane
- Śruba pociągowa osłonięta całkowicie przed wiórami i zanieczyszczeniami
- Korpus i szczęka ruchoma wykonane z wysokiej jakości odlewów żeliwnych

Zastosowanie:

- Przeznaczone do wszelkiego rodzaju prac frezarskich, wiertarskich, strugarskich itp.

Wyposażenie standardowe:

- Regulowany zderzak boczny
- Korba
- Wpusty ustalające

Особенности:

- Сменные губки закалены и отшлифованы
- Зажимной винт полностью защищен от загрязнения и попадания стружки
- Корпус и подвижная губка выполнены из высококачественных чугуновых отливок

Применение:

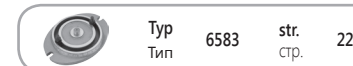
- Предназначены для всех видов фрезерных, сверлильных, строгальных работ и т. п.

Стандартная комплектация:

- Регулируемый упор
- Ручка
- Шпонки установочные

Nr produktu	Typ	S	A	B	C	D	H	L	L1	L2	a	h	k	Max. siła mocująca [daN]	[kg]
Код продукта	Тип													Макс. усилие зажима [даН]	[кг]
326910000600	6910-105	105	144	46	28,5	25	84	300	122	280	75	38	16	2.500	12,2
326910020000	6910-155	155	215	52	85,5	25	105	495	183	449	165	53	20	3.800	36,4
326910030100	6910-210	210	268	67	103,5	25	126	593	236	549	205	59	20	5.300	68,2

Pasująca podstawa obrotowa
Поворотная основа



Typ 6583 str. 228
Тип Тип

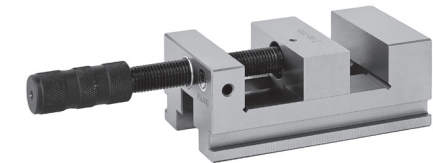
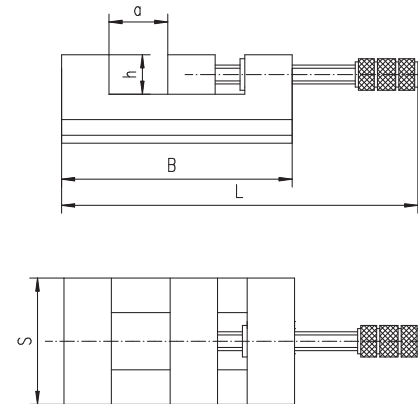
Akcesoria • Аксессуары 228-240

- Stosowane do precyzyjnych prac szlifierskich, frezarskich, do zastosowania przy pomiarach
- Wykonane ze stali narzędziowej, hartowane i precyzyjnie szlifowane

- Предназначены для прецизионных шлифовальных, фрезерных работ, для использования при измерениях
- Изготовлены из инструментальной стали, закалены и прецизионно отшлифованы

STAŁE
 НЕПОДВИЖНЫЕ

6552



Nr produktu	Typ	S	B	H	L	a max.	h	[kg]
Код продукта	Тип							[кг]
326552030100	6552-63	63	120	47	182	50	20	1,8
326552040300	6552-80	80	146	56	215	63	25	4,2
326552050500	6552-100	100	174	71	243	80	32	8,5

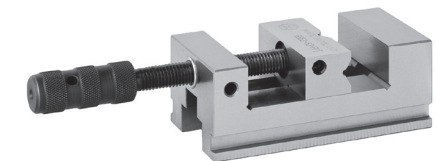
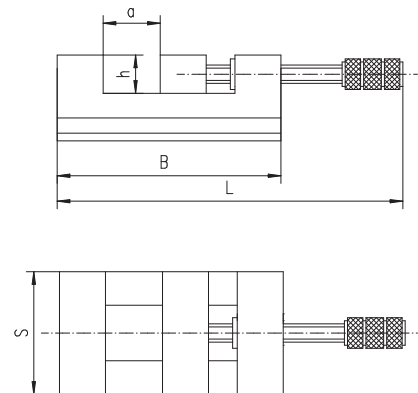
Akcesoria • Аксессуары 228-240

- Stosowane do precyzyjnych prac szlifierskich, frezarskich, do zastosowania przy pomiarach
- Wykonane ze stali narzędziowej, hartowane i precyzyjnie szlifowane
- Wyposażone w szczękę przyzmovą

- Предназначены для прецизионных шлифовальных, фрезерных работ, для использования при измерениях
- Изготовлены из инструментальной стали, закалены и прецизионно отшлифованы
- Вертикальная призма на подвижной губке

STAŁE PRYZMOWE
 НЕПОДВИЖНЫЕ С ВЕРТИКАЛЬНОЙ ПРИЗМОЙ

6553

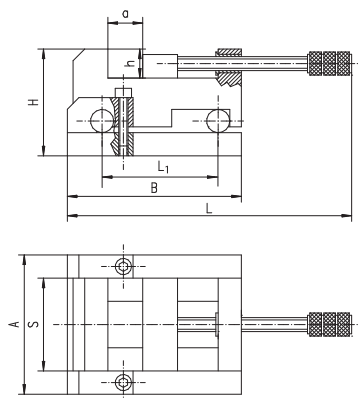


Nr produktu	Typ	S	B	H	L	a max.	h	[kg]
Код продукта	Тип							[кг]
326553030000	6553-63	63	120	47	182	50	20	1,8
326553040100	6553-80	80	146	56	215	63	25	4,2
326553050300	6553-100	100	174	71	243	80	32	8,5

Akcesoria • Аксессуары 228-240

6554

SINUSOWE • UCHYLNE WZDŁUŻNIE
СИНУСНЫЕ • ПРОДОЛЬНЫЕ



Właściwości:

- Możliwość blokowania ustawionego pochylenia
- Dokładne ustawienie kąta pochylenia przy pomocy płytek wzorcowych
- Wałki hartowane i szlifowane z dokładnością do 0,001 mm
- Wykonane ze stali narzędziowej, hartowane i precyzyjnie szlifowane

Zastosowanie:

- Polecane do precyzyjnych prac szlifierskich, frezarskich oraz przy pomiarach

Osobności:

- Możliwość fixacji ustawionego nachylenia
- Tędna установка угла наклона при помощи эталонных пластин
- Валки закалены и отшлифованы с точностью до 0,001 мм
- Изготовлены из легированной инструментальной стали, закалены и прецизионно отшлифованы

Применение:

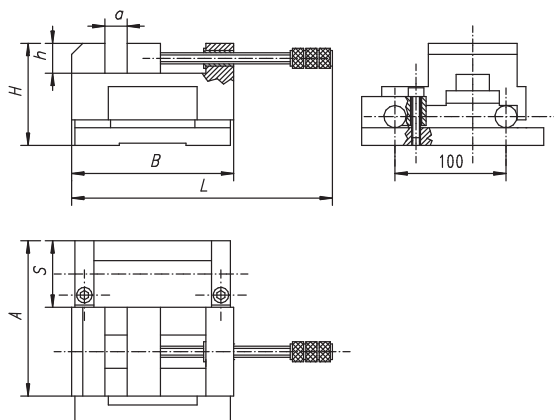
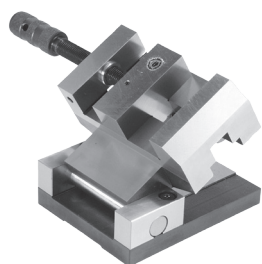
- Предназначены для прецизионных шлифовальных, фрезерных работ, для использования при измерениях

Nr produktu Код продукта	Тип Тип	S	A	B	H	L	L1	a max.	h	[kg] [кг]
326554030800	6554-63	63	103	140	83	215	100	50	20	2,5
326554040000	6554-80	80	120	150	92	216	100	63	25	7,0
326554050100	6554-100	100	144	164	108	243	100	80	32	10,2

Akcesoria • Аксессуары 228-240

6555

SINUSOWE • UCHYLNE POPRZECZNE
СИНУСНЫЕ • ПОПЕРЕЧНЫЕ



Właściwości:

- Możliwość blokowania ustawionego pochylenia
- Dokładne ustawienie kąta pochylenia przy pomocy płytek wzorcowych
- Wałki hartowane i szlifowane z dokładnością do 0,001 mm
- Wykonane ze stali narzędziowej, hartowane i precyzyjnie szlifowane

Zastosowanie:

- Polecane do precyzyjnych prac szlifierskich, frezarskich oraz przy pomiarach

Osobności:

- Możliwość fixacji ustawionego nachylenia
- Tędna установка угла наклона при помощи эталонных пластин
- Валки закалены и отшлифованы с точностью до 0,001 мм
- Изготовлены из легированной инструментальной стали, закалены и прецизионно отшлифованы

Применение:

- Предназначены для прецизионных шлифовальных, фрезерных работ, для использования при измерениях

Nr produktu Код продукта	Тип Тип	S	A	B	H	L	a max.	h	[kg] [кг]
326555040800	6555-80	80	153	146	92	215	63	27	8,55

Akcesoria • Аксессуары 228-240

6554

6555

Właściwości:

- Stalowe wkładki szczękowe, hartowane indukcyjnie i szlifowane
- Nacięty molet gwarantuje pewne i bezpieczne mocowanie okrągłych detali
- Śruba pociągowa zabezpieczona przed zanieczyszczeniami i wiórami
- Nie ruchomy korpus i ruchoma szczęka tylna

Zastosowanie:

- Przeznaczone do bardzo ciężkich prac ślusarskich

Особенности:

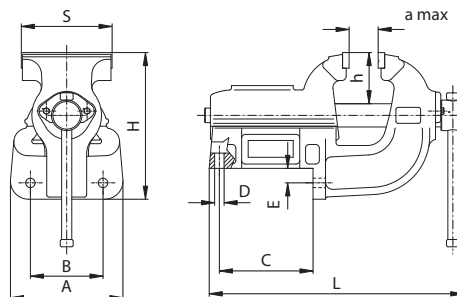
- Стальные вставки в губках индукционно закалены и отшлифованы
- Вставки с вертикальными и горизонтальными канавками для зажима круглых заготовок
- Зажимной винт полностью предохранен от загрязнения и попадания стружки

Применение:

- Предназначены для тяжелых слесарных работ

**STAŁE Z PROWADZENIEM PRYZMOWYM
НЕПОВОРОТНЫЕ С ПРИЗМОВЫМ ПРИВОДОМ**

1240



Nr produktu	Typ	S	A	B	C	D	E	H	L	a	h	Max. siła mocująca [daN]	[kg]
Код продукта	Тип											Макс. усилие зажима [даН]	[кг]
321240140400	1240-80L	80	115	85	87	9	16	140	250	100	51	2.000	6,8
321240150600	1240-100L	100	115	85	87	9	16	140	250	100	51	2.400	7,4
321240160800	1240-125L	125	155	100	129	13	20	200	354	140	71	2.800	18,0
321240170000	1240-150L	150	180	125	187	13	20	222	437	175	79	3.600	31,0
321240180100	1240-175L	175	180	125	187	13	20	222	437	175	79	4.000	32,0
321240190300	1240-200L	200	214	150	232	15	26	268	585	250	90	4.300	59,0
321240200800	1240-250L	250	214	150	232	15	26	268	585	250	90	4.500	61,5

Akcesoria • Аксессуары 228-240

Właściwości:

- Korpus i szczęka ruchoma wykonane z wysokiej jakości żeliwnych odlewów, pozostałe części wykonane ze stali narzędziowej
- Stalowe wkładki szczękowe, hartowane indukcyjnie i szlifowane
- Nacięty molet gwarantuje pewne i bezpieczne mocowanie okrągłych detali
- Śruba pociągowa zabezpieczona przed zanieczyszczeniami i wiórami

Zastosowanie:

- Zalecane jako podstawowe wyposażenie frezarek, wiertarek, strugarek itp.

Особенности:

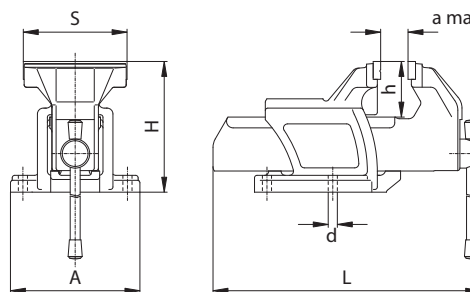
- Корпус и подвижная губка выполнены из высококачественных чугуновых отливок, а остальные детали изготовлены из конструкционной стали.
- Стальные вставки в губках индукционно закалены и отшлифованы
- Вставки с вертикальными и горизонтальными канавками для зажима круглых заготовок
- Зажимной винт полностью предохранен от загрязнения и попадания стружки

Применение:

- Разработаны для использования на фрезерных, сверлильных, строгальных станках и т.д.

**STAŁE
НЕПОВОРОТНЫЕ**

1250



Nr produktu	Typ	S	A	H	L	a	d	h	Max. siła mocująca [daN]	[kg]
Код продукта	Тип								Макс. усилие зажима [даН]	[кг]
321250030900	1250-63L	63	120	112	229	63	9	45	1.200	4,0
321250040000	1250-80L	80	137	137	280	80	11	58	1.800	6,6
321250150300	1250-100L	100	137	137	282	80	11	58	2.200	7,5
321250160500	1250-125L	125	156	156	323	100	11	65	2.600	10,5
321250170700	1250-150L	150	170	182	380	125	13	75	3.400	16,2
321250180900	1250-175L	175	190	202	434	150	13	90	3.800	23,0

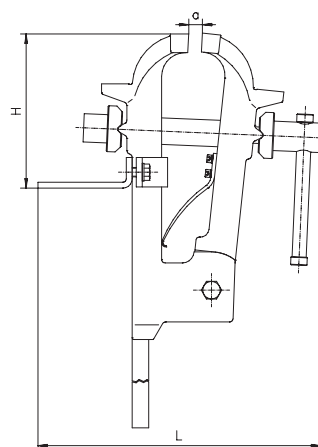
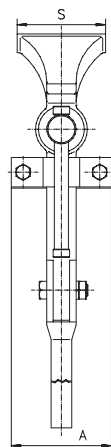
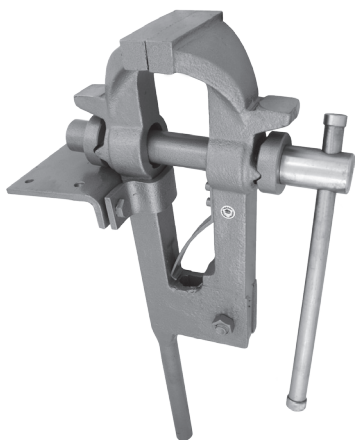
Pasująca podstawa obrotowa
Поворотная основа



Akcesoria • Аксессуары 228-240

1253

KOWALSKIE
КУЗНЕЧНЫЕ



Właściwości:

- Szczęki stałe i ruchome wykonane z wysokiej jakości stalowych odlewów
- Nacięty molet na powierzchniach chwytowych szczęk gwarantuje pewne i bezpieczne mocowanie

Zastosowanie:

- Przeznaczone do bardzo ciężkich prac ślusarskich i kowalskich

Особенности:

- Неподвижные и подвижные губки изготовленные из высококачественных стальных отливок
- Рифления на зажимной поверхности губок гарантируют точное и безопасное крепление

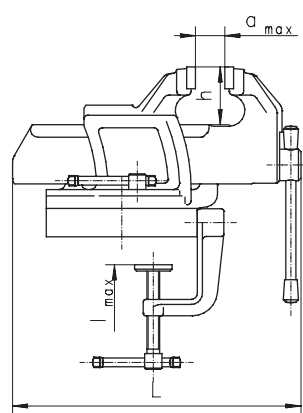
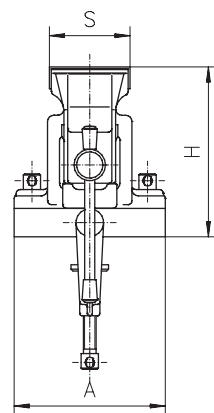
Применение:

- Предназначены для очень тяжелых слесарных и кузнечных работ

Nr produktu	Тип	S	A	B	H	L	a max.	Max. siła mocująca [daN]	[kg]
Код продукта	Тип							Макс. усилие зажима [даН]	[кг]
321253170100	1253-150M	150	170	820	255	465	135	3.700	36,6

1256

PRZENOŚNE OBROTOWE
ПЕРЕНОСНЫЕ ПОВОРОТНЫЕ



Właściwości:

- Konstrukcja zbliżona do imadła typu 1255
- Podstawa obrotowa pozwala na ustawienie imadła pod dowolnym kątem
- Mocowanie do stołu o grubości nie większej niż 52 mm

Особенности:

- Конструкция как у тисков тип 1255
- При помощи поворотного основания могут устанавливаться под любым углом
- Толщина стола не должна быть больше 52 мм

Nr produktu	Тип	S	A	H	L	a max.	h	l	Max. siła mocująca [daN]	[kg]
Код продукта	Тип								Макс. усилие зажима [даН]	[кг]
321256030800	1256-63	63	120	131	228	63	45	42	1.200	5

Właściwości:

- Korpus i belka łącząca wykonane z wysokiej jakości odlewów żeliwnych, pozostałe części i szczęk ruchoma ze stali konstrukcyjnej

Zastosowanie:

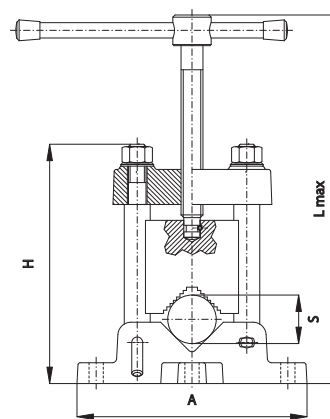
- Przeznaczone do mocowania rur i prętów dowolnej średnicy

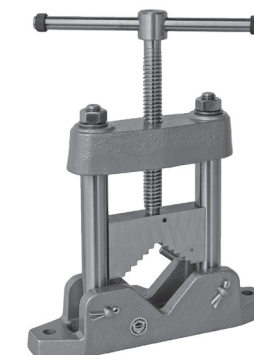
Особенности:

- Корпус и соединительная балка изготовлены из высококачественных чугуновых отливок, остальные части и подвижная губка из конструкционной стали

Применение:

- Предназначены для крепления труб и прутков любого диаметра


RAMOWE DO RUR
 РАМОЧНЫЕ ДЛЯ ТРУБ

1710


Nr produktu	Typ	S	A	B	H	L max.	Max. siła mocująca [daN]	[kg]
Код продукта	Тип						Макс. усилие зажима [даН]	[кг]
321710020000	1710-50	15-50	210	98	218	360	2.800	6
321710040300	1710-80	22-80	270	108	250	400	2.800	9

Właściwości:

- Wykonany ze stalowych kształtowników, konstrukcja spawana
- Dzięki teleskopowej nodze, ma możliwość szybkiego składania i przeniesienia w dowolne miejsce pracy

Zastosowanie:

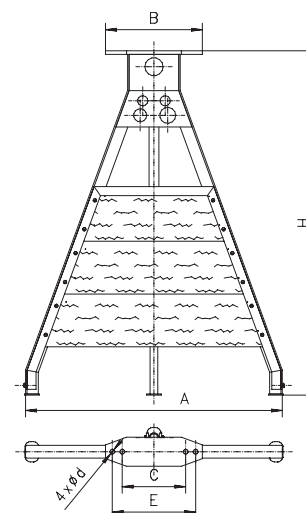
- Lekka, przenośna podstawa do imadła typu 1710

Особенности:

- Изготовлено из стального профиля, сварная конструкция.
- Благодаря телескопической опоре, может быстро складываться и переноситься в любое место работы

Применение:

- Легкое переносное основание для тисков типа 1710

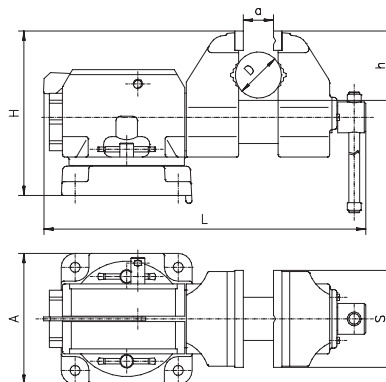
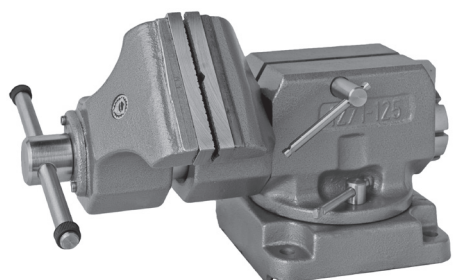

TRÓJNÓG DO IMADŁ DO RUR
 ТРЕНОГА ДЛЯ ТРУБНЫХ ТИСКОВ

1711


Nr produktu	Typ	A	B	C	E	H	L	d	Do typu 1710	[kg]
Код продукта	Тип								Для типа 1710	[кг]
321711010600	1711-710	710	267	175	230	922	70	13	50; 80	14,6

1271

SKRĘTNE
ДВУХ-ПОВОРОТНЫЕ



Właściwości:

- Możliwość obrócenia zamocowanego przedmiotu w zakresie 0-360° (skokowa co 45°)
- Możliwość mocowania rur i prętów w przyrzonych wybraniach szczęki
- Wyposażony w podstawę obrotową
- Wymienne, stalowe wkładki szczękowe hartowane indukcyjnie i szlifowane
- Korpus, szczeka i podstawa wykonane z wysokiej jakości żeliwnych odlewów, pozostałe części wykonane z wysokiej jakości stali
- Śruba pociągowa dokładnie osłonięta przed wirami i zanieczyszczeniami

Zastosowanie:

- Przeznaczone do bardzo ciężkich prac ślusarskich

Особенности:

- Возможность поворота закрепляемой детали в диапазоне 0-360° (с шагом 45°)
- Возможность крепления труб и прутков в призматических выемках губок
- Оснащены поворотным основанием
- Сменные губки индукционно закалены и отшлифованы
- Корпус, губка и основание изготовлены из высококачественных чугунных отливок, остальные детали изготовлены из высококачественной стали
- Защитный экран предохраняет зажимной винт от попадания стружки и загрязнения

Применение:

- Предназначены для очень тяжелых слесарных работ

Nr produktu	Typ	S	A	H	L	a max.	h	D	Max. siła mocująca [daN]	[kg]
Код продукта	Тип								Макс. усилие зажима [даН]	[кг]
321271060700	1271-125	125	170	215	373	150	80	32-60	3.000	27,5

Właściwości:

- Wysoka precyzja działania
- Duża siła docisku
- Prostota działania

Zastosowanie:

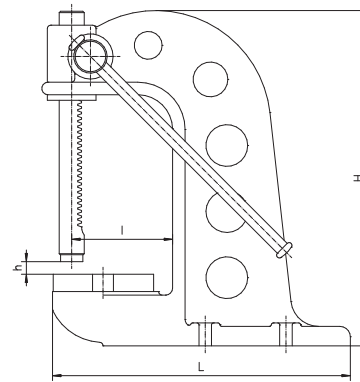
- Przeznaczone do włączania tulei i trzpieni w pracach ślusarsko-montażowych

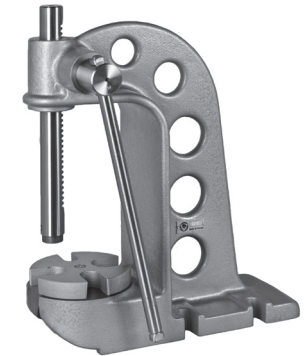
Особенности:

- Высокая точность работы
- Большая сила нажима
- Простота в работе

Применение:

- Предназначены для вдавливания втулок и штифтов при слесарно-монтажных работ

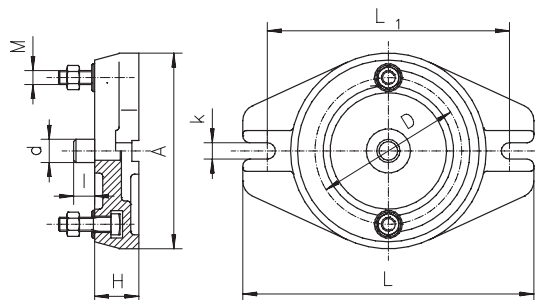
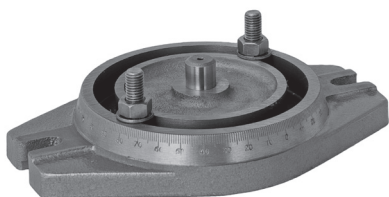

PRASA RĘCZNA ZĘBATKOWA
 ПРЕССЫ С РУЧНЫМ ПРИВОДОМ

9210


Nr produktu	Typ	H	h max.	L	I	Max. siła mocująca [daN]	[kg]
Код продукта	Тип					Макс. усилие зажима [даН]	[кг]
329210110000	9210-485	485	250	420	145	2.000	39,4

6582

ПОДСТАВА ОБРОТОВА ДО ІМАДЕЉ МАСЗЫНОВЫХ
ПОВОРТНАЯ ОСНОВА ДЛЯ МАШІННЫХ ТІСКОВ



Właściwości:

- Solidna konstrukcja żeliwna
- Dolna powierzchnia podstawy szlifowana
- Podstawa wyposażona w skalę z podziałką
- Kołek ustalający wykonany z wysokiej jakości stali, hartowany i szlifowany
- Śruby mocujące

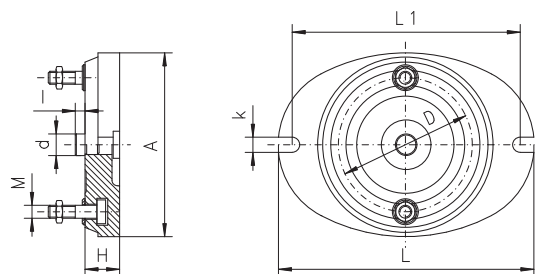
Особенности:

- Прочная конструкция из чугуна
- Надежный контакт с основанием
- Шкала
- Штифт из высококачественной стали, закален и отшлифован
- Зажимные винты

Nr produktu	Wielkość	A	D	H	L	L1	M	d	l	k	[kg]	Do typu 6512
Код продукта	Размер										[кг]	Для типа 6512
326582060900	2	168	126	45	250	208	M12	20	20	14	4,2	100, 125
326582070000	3	212	150	50	290	248	M16	20	20	18	7	160
326582080200	4	286	210	55	400	334	M16	25	25	18	14,5	200
326582090400	5	360	260	55	460	416	M16	25	25	22	27,2	250

6583

ПОДСТАВА ОБРОТОВА ДО ІМАДЕЉ МАСЗЫНОВЫХ
ПОВОРТНАЯ ОСНОВА ДЛЯ МАШІННЫХ ТІСКОВ



Właściwości:

- Solidna konstrukcja żeliwna
- Dolna powierzchnia podstawy szlifowana
- Podstawa wyposażona w skalę z podziałką
- Kołek ustalający wykonany z wysokiej jakości stali, hartowany i szlifowany
- Śruby mocujące

Особенности:

- Прочная конструкция из чугуна
- Надежный контакт с основанием
- Шкала
- Штифт из высококачественной стали, закален и отшлифован
- Зажимные винты

Nr produktu	Wielkość	A	D	H	I	L	L1	M	d	k	[kg]	Do typu 6910
Код продукта	Размер										[кг]	Для типа 6910
326583000600	1	170	124	32	9	237	211	M12	20	14	4,2	105
326583020000	3	245	184	38	16	328	294	M16	28	20	7,0	155
326583030100	4	300	265	47	35	405	357	M16	38	20	14,5	210

Właściwości:

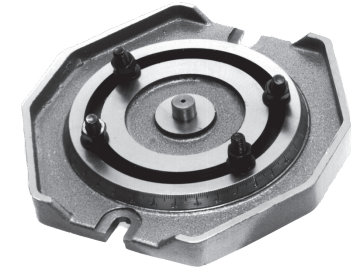
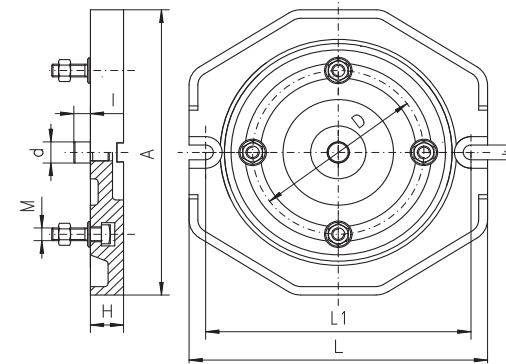
- Solidna konstrukcja żeliwna
- Dolna powierzchnia podstawy szlifowana
- Kołek ustalający wykonany z wysokiej jakości stali, hartowany i szlifowany
- Śruby mocujące

Особенности:

- Прочная конструкция из чугуна
- Надежный контакт с основанием
- Штифт из высококачественной стали, закален и отшлифован
- Зажимные винты

PODSTAWA OBROTOWA DO IMADEŁ MASZYNOWYCH
ПОВОРОТНАЯ ОСНОВА ДЛЯ МАШИННЫХ ТИСКОВ

6585



Nr produktu	Wielkość	A	D	H	L	L1	M	d	I	k	kg	Do typu 6516
Код продукта	Размер											Для типа 6516
326585060300	2	270	155	30	270	240	M12	20	20	14	8,1	125
326585070500	3	325	200	34	325	295	M12	30	20	18	16,0	160
326585080700	4	380	250	45	380	346	M16	30	20	18	27,9	200

Właściwości:

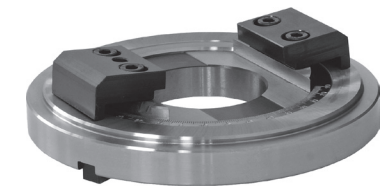
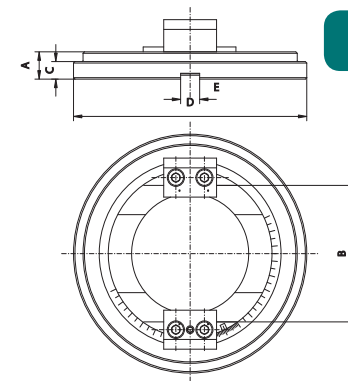
- Solidna konstrukcja stalowa
- Podstawa wyposażona w skalę z podziałką

Особенности:

- Прочная конструкция из стали
- Шкала

PODSTAWA OBROTOWA DO IMADEŁ MASZYNOWYCH
ПОВОРОТНАЯ ОСНОВА ДЛЯ ПРЕЦИЗИОННЫХ ТИСКОВ

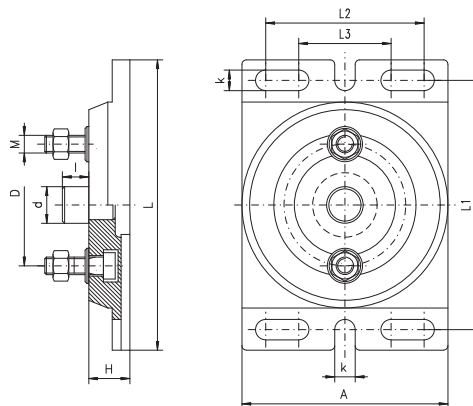
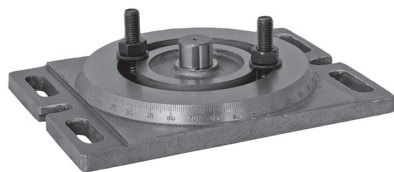
6586



Nr produktu	Wielkość	A	B	D	C	E	[kg]	Do typu 6577, 6578, 6620, 6621
Код продукта	Размер						[кг]	Для типа 6577, 6578, 6620, 6621
326586010200	1	23	85	190	13	12	4	100/320
326586020400	2	23	105	210	15	12	6	125/335
326586030600	3	28	140	245	18	20	9	150/425 150/475 150/520
326586040800	4	30	165	280	20	20	11	200/535 200/585 200/635

6587

PODSTAWA OBROTOWA DO IMADEŁ MASZYNOWYCH
ПОВОРОТНАЯ ОСНОВА ДЛЯ МАШИИНЫХ ТИСКОВ



Właściwości:

- Solidna konstrukcja żeliwna
- Dolna powierzchnia podstawy szlifowana
- Podstawa wyposażona w skalę z podziałką
- Kolek ustalający wykonany z wysokiej jakości stali, hartowany i szlifowany
- Śruby mocujące

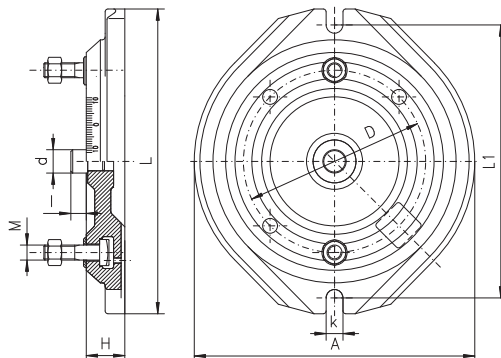
Особенности:

- Прочная конструкция из чугуна
- Надежный контакт с основанием
- Шкала
- Штифт из высококачественной стали, закален и отшлифован
- Зажимные винты

Nr produktu	Wielkość	A	D	H	L	L1	L2	L3	M	d	l	k	[kg]	Do typu 6517
Код продукта	Размер												[кг]	Для типа 6517
326587050800	1	140	83	28	198	170	108	63	M12	25	18	14	3,0	100
326587060000	2	175	103	28	236	206	126	63	M12	25	18	14	4,6	125
326587070100	3	224	130	34	294	256	184	80	M16	30	20	18	9,7	160
326587080300	4	264	165	34	345	305	220	90	M16	30	20	18	13,8	200

6588

PODSTAWA OBROTOWA DO IMADEŁ MASZYNOWYCH
ПОВОРОТНАЯ ОСНОВА ДЛЯ МАШИИНЫХ ТИСКОВ



Właściwości:

- Solidna konstrukcja żeliwna
- Dolna powierzchnia podstawy szlifowana
- Podstawa wyposażona w skalę z podziałką
- Kolek ustalający wykonany z wysokiej jakości stali, hartowany i szlifowany
- Śruby mocujące

Особенности:

- Прочная конструкция из чугуна
- Надежный контакт с основанием
- Шкала
- Штифт из высококачественной стали, закален и отшлифован
- Зажимные винты

Nr produktu	Wielkość	A	D	H	L	L1	M	d	k	[kg]	Do typu 6523
Код продукта	Размер									[кг]	Для типа 6523
326588030200	3	300	195	41	326	292	M16	25	18	7	155

Właściwości:

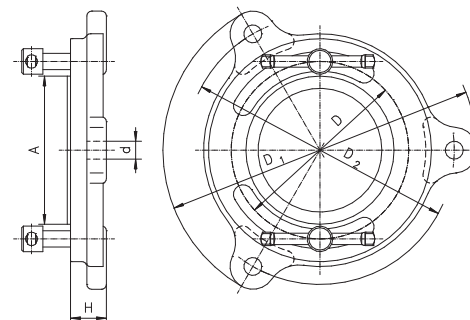
- Solidna konstrukcja żeliwna

Особенности:

- Прочная конструкция из чугуна

PODSTAWA OBROTOWA DO IMADEŁ MASZYNOWYCH
ПОВОРОТНАЯ ОСНОВА ДЛЯ СЛЕСАРНЫХ ТИСКОВ

1282



Nr produktu	Wielkość	A	D	D1	D2	H	d	[kg]	Do typu 1250
Код продукта	Размер							[кг]	Для типа 1250
321282030700	1	78	95	168	144	19	9	0,9	63
321282040900	2	91	109	183	165	24	11	1,1	80, 100
321282050000	3	105	126	212	184	21	11	1,4	125
321282060200	4	110	134	230	200	26	13	1,8	150
321282070400	5	125	150	250	220	26	13	2,2	175

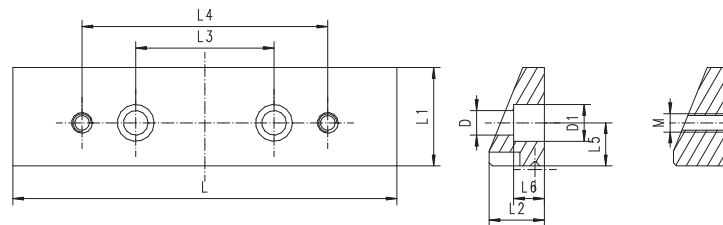
- 1
- 2
- 3
- 4
- 5
- 6
- 7

1282

WKŁADKA SZCZĘKOWA GŁADKA
ГЛАДКИЕ ГУБКИ

DO TYPU - ДЛЯ ТИПА
6620, 6622, 6623, 6624, 6820

Nr produktu Код продукта	L	L1	L2	L3	L4	L5	L6	L7	L8	D	D1	D2	M
398266750500	100	23	15	32	66	9,5	7,0	-	-	6,5	10	-	M5
398266760700	125	32	18	45	80	14,0	8,5	-	-	8,0	12	-	M6
398266770900	150	42	24	67	110	18,0	11,5	-	-	10,0	15	-	M8
398266780000	200	50	30	74	140	22,0	11,5	-	-	10,0	15	-	M8

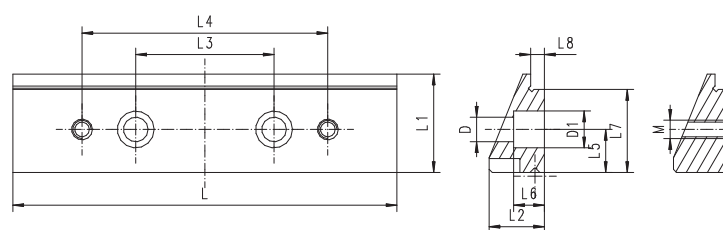


2szt. / kpl. • 2шт. / кпл.

WKŁADKA SZCZĘKOWA ZE STOPNIEM
ГЛАДКИЕ ГУБКИ С УСТУПОМ

DO TYPU - ДЛЯ ТИПА
6620, 6622, 6623, 6624, 6820

Nr produktu Код продукта	L	L1	L2	L3	L4	L5	L6	L7	L8	D	D1	M
398266752000	100	23	15	32	66	9,5	8,0	19	4,0	6,5	10	M5
398266762200	125	32	18	45	80	14,0	10,0	27	4,5	8,0	12	M6
398266772400	150	42	24	67	110	18,0	13,5	37	5,0	10,0	15	M8
398266782600	200	50	30	74	140	22,0	15,0	40	5,0	10,0	15	M8

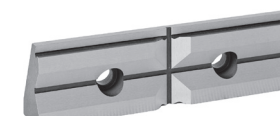
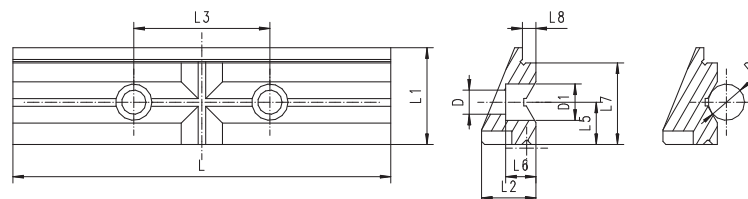


2szt. / kpl. • 2шт. / кпл.

WKŁADKA SZCZĘKOWA PRYZMOWA
ГЛАДКИЕ ГУБКИ ПРИЗМАТИЧЕСКИЕ

DO TYPU - ДЛЯ ТИПА
6620, 6622, 6623, 6624, 6820

Nr produktu Код продукта	L	L1	L2	L3	L4	L5	L6	L7	L8	D	D1	D2
398266756100	100	23	15	32	-	9,5	8,0	19	4,0	6,5	10	3÷20
398266766300	125	32	18	45	-	14,0	10,0	27	4,5	8,0	12	4÷27
398266776500	150	42	24	67	-	18,0	13,5	37	5,0	10,0	15	6÷41
398266786700	200	50	30	74	-	22,0	15,0	40	5,0	10,0	15	7÷48

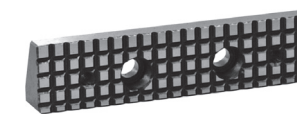
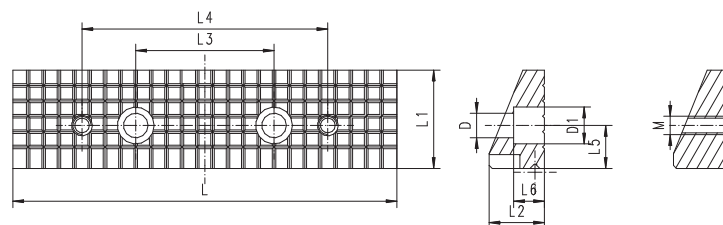


2szt. / kpl. • 2шт. / кпл.

WKŁADKA SZCZĘKOWA Z NACIĘCIAMI
ГУБКИ РИФЛЕННЫЕ

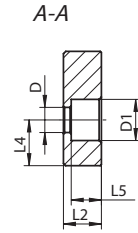
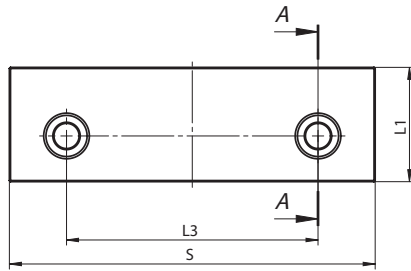
DO TYPU - ДЛЯ ТИПА
6620, 6622, 6623, 6624, 6820

Nr produktu Код продукта	L	L1	L2	L3	L4	L5	L6	D	D1	M
398266754600	100	23	15	32	66	9,5	8,0	6,5	10	M5
398266764800	125	32	18	45	80	14,0	10,0	8,0	12	M6
398266774000	150	42	24	67	110	18,0	13,5	10,0	15	M8
398266784100	200	50	30	74	140	22,0	15,0	10,0	15	M8



2szt. / kpl. • 2шт. / кпл.

1
2
3
4
5
6
7

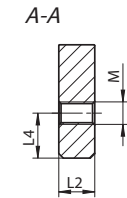
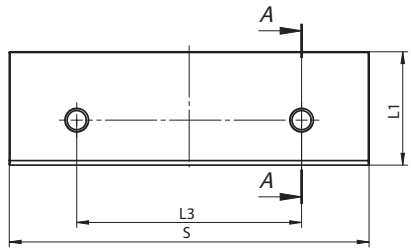


- Jednostronne, gładkie, hartowane i szlifowane
- Односторонние, гладкие, закаленные и шлифованные

**WKŁADKI SZCZĘKOWE DO IMADEŁ MASZYNOWYCH
 СМЕННЫЕ ГУБКИ ДЛЯ МАШИННЫХ ТИСКОВ**

Nr produktu Код продукта	S	L1	L2	L3	L4	L5	D	D1	Do typu Для типа
398263110800	100	32	13,5	70	14	10,3	9	15	6512, 6530, 6537
398263120000	125	40	16,6	85	17	13,2	11	18	6512, 6530, 6531, 6537
398263130100	160	50	16,6	110	20	13,2	11	18	6512, 6515, 6516, 6522, 6530, 6531, 6537
398263140300	200	63	21,0	140	28	16,0	14	20	6512, 6515, 6516, 6522, 6531, 6537
398260595500	125	42	16,6	89	18	13,2	11	18	6515, 6516

2szt. / kpl. • 2шт. / кпл.

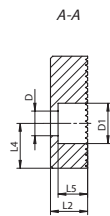
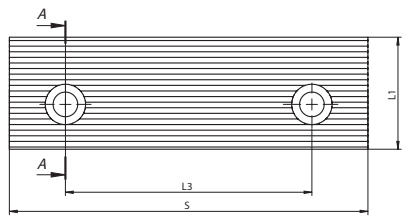


- Dwustronne, gładkie, hartowane i szlifowane
- Двухсторонние, гладкие, закаленные и шлифованные

**WKŁADKI SZCZĘKOWE DO IMADEŁ MASZYNOWYCH
 СМЕННЫЕ ГУБКИ ДЛЯ МАШИННЫХ ТИСКОВ**

Nr produktu Код продукта	S	L1	L2	L3	L4	M	Do typu Для типа
398263160700	100	32,4	12,5	63	14	M8	6517, 6518
398263170900	125	40,4	12,5	80	16	M10	6517, 6518
398263180000	160	50,4	16,0	100	20	M10	6517, 6518
398263190200	200	63,0	20,0	125	25	M12	6517, 6518

2szt. / kpl. • 2шт. / кпл.

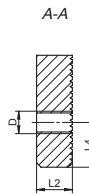
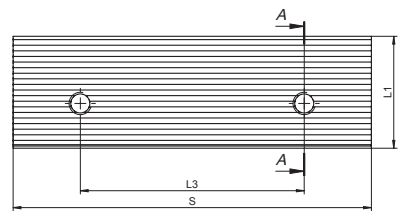
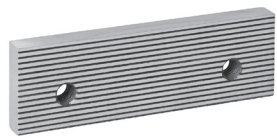


- Jednostronne, jedna strona z rowkami, a druga gładka, hartowane i szlifowane
- Односторонние, одна сторона рифленая, а вторая гладкая, закаленные и шлифованные

**WKŁADKI SZCZĘKOWE DO IMADEŁ MASZYNOWYCH
 СМЕННЫЕ ГУБКИ ДЛЯ МАШИННЫХ ТИСКОВ**

Nr produktu Код продукта	S	L1	L2	L3	L4	L5	D	D1	Do typu Для типа
398263210900	100	32	13,5	70	14	10,3	9	15	6512, 6530, 6537
398263220000	125	40	16,6	85	17	13,2	11	18	6512, 6530, 6531, 6537
398263230200	160	50	16,6	110	20	13,2	11	18	6512, 6515, 6516, 6522, 6530, 6531, 6537
398263240400	200	63	21,0	140	28	16,0	14	20	6512, 6515, 6516, 6522, 6531, 6537
398260596800	125	42	16,6	89	18	13,2	11	18	6515, 6516

2szt. / kpl. • 2шт. / кпл.



- Dwustronne, jedna strona z rowkami, a druga gładka, hartowane i szlifowane
- Двухсторонние, одна сторона рифленая, а вторая гладкая, закаленные и шлифованные

**WKŁADKI SZCZĘKOWE DO IMADEŁ MASZYNOWYCH
 СМЕННЫЕ ГУБКИ ДЛЯ МАШИННЫХ ТИСКОВ**

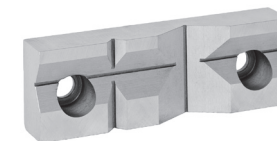
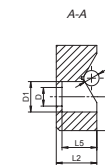
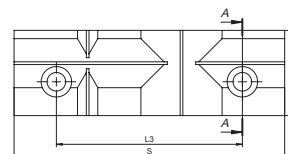
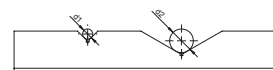
Nr produktu Код продукта	S	L1	L2	L3	L4	D	Do typu Для типа
398263260800	100	32	12,5	63	14	M8	6517, 6518
398263270000	125	40	12,5	80	16	M10	6517, 6518
398263280100	160	50	16,0	100	20	M10	6517, 6518
398263290300	200	63	20,0	125	25	M12	6517, 6518

2szt. / kpl. • 2шт. / кпл.

WKLADKI SZCZĘKOWE DO IMADEŁ MASZYNOWYCH
СМЕННЫЕ ГУБКИ ДЛЯ МАШИННЫХ ТИСКОВ

- Wkładki pryzmowe, do poziomego i pionowego mocowania okrągłych detali, hartowane i szlifowane
- Призматические губки, для горизонтального и вертикального зажима круглых заготовок, закаливание и шлифование

Nr produktu Код продукта	S	L1	L2	L3	L4	L5	D	D1	Zakres mocowania ø pionowo		Zakres mocowania ø poziomo		Do typu Для типа
									Диапазон зажима ø вертикально d1	d2	Диапазон зажима ø горизонтально d3	d3	
398263510100	100	32,4	18	70	20	14,8	9	15,0	4-9	8-51	6-35		6512, 6530, 6537
398263520300	125	40,0	22	85	25	18,6	11	18,0	5-12	11-71	4-45		6512, 6530, 6537
398263530500	160	50,4	24	110	31	20,6	11	18,0	6-16	14-95	9-57		6512, 6515, 6516, 6522, 6530, 6537
398263540700	200	63,0	30	140	40	25,0	14	20,0	7-20	18-123	12-75		6512, 6515, 6516, 6522, 6537
398263550900	250	80,0	35	160	32	29,0	17	26,5	10-27	20-138	15-98		6512, 6537
398260597000	125	42,0	22	89	25	18,6	11	18,0	5-12	11-71	4-45		6515, 6516

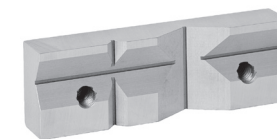
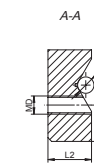
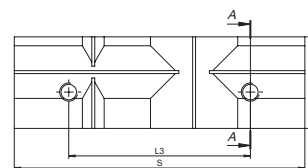
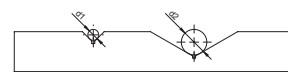


1szt. / kpl. • 1шт. / кпл.

WKLADKI SZCZĘKOWE DO IMADEŁ MASZYNOWYCH
СМЕННЫЕ ГУБКИ ДЛЯ МАШИННЫХ ТИСКОВ

- Wkładki pryzmowe, do poziomego i pionowego mocowania okrągłych detali, hartowane i szlifowane
- Призматические губки, для горизонтального и вертикального зажима круглых заготовок, закаливание и шлифование

Nr produktu Код продукта	S	L1	L2	L3	L4	D	Zakres mocowania ø pionowo		Zakres mocowania ø poziomo		Do typu Для типа
							Диапазон зажима ø вертикально d1	d2	Диапазон зажима ø горизонтально d3	d3	
398263590600	100	32,4	18	63	14,0	M8	4-9	8-51	6-35		6517, 6518
398263570200	125	40,0	22	80	15,8	M10	5-12	11-71	7-45		6517, 6518
398263580400	160	50,4	24	100	20,0	M10	6-16	14-95	9-57		6517, 6518
398263590600	200	63,0	30	125	25,0	M12	7-20	18-123	12-77		6517, 6518

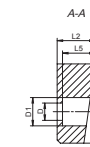
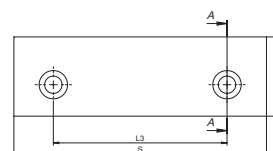


1szt. / kpl. • 1шт. / кпл.

WKLADKI SZCZĘKOWE DO IMADEŁ MASZYNOWYCH
СМЕННЫЕ ГУБКИ ДЛЯ МАШИННЫХ ТИСКОВ

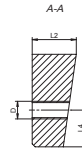
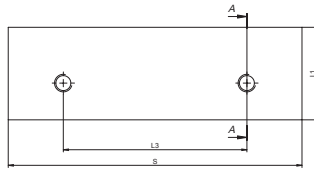
- Wkładki kątowe, do poziomego mocowania okrągłych detali, hartowane i szlifowane
- Наклонные губки, для горизонтального зажима круглых заготовок, закаливание и шлифование

Nr produktu Код продукта	S	L1	L2	L3	L4	L5	D	D1	Zakres mocowania ø poziomo		Do typu Для типа
									Диапазон зажима ø горизонтально	Для типа	
398263410000	100	32,4	18	70	14	14,8	9	15	8-30		6512, 6530, 6537
398263420200	125	40,0	22	85	17	18,6	11	18	12-38		6512, 6537, 6530
398263430400	160	50,4	24	110	20	20,6	11	18	14-48		6512, 6515, 6516, 6522, 6530, 6537
398263440600	200	63,0	30	140	28	25,0	14	20	18-61		6512, 6515, 6516, 6522, 6537
398260599600	125	42,0	22	89	18	18,6	11	18	12-38		6515, 6516



1szt. / kpl. • 1шт. / кпл.

1
2
3
4
5
6
7

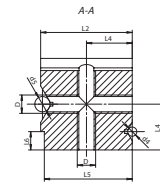
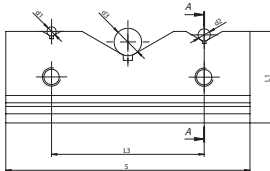


- Wkładki kątowe, do poziomego mocowania okrągłych detali, hartowane i szlifowane
- Наклонные губки, для горизонтального зажима круглых заготовок, закаливание и шлифование

WKŁADKI SZCZĘKOWE DO IMADEŁ MASZYNOWYCH
СМЕННЫЕ ГУБКИ ДЛЯ МАШИННЫХ ТИСКОВ

Nr produktu Код продукта	S	L1	L2	L3	L4	D	Zakres mocowania Ø poziomo		Do typu Для типа
							Диапазон зажима Ø горизонтально		
398263460000	100	32,4	18	63	14,0	M8	8-30		6517, 6518
398263470100	125	40,0	22	80	15,8	M10	12-38		6517, 6518
398263480300	160	50,4	24	100	20,0	M10	14-48		6517, 6518
398263490500	200	63,0	30	125	25,0	M12	18-61		6517, 6518

1szt. / kpl. • 1шт. / кпл.

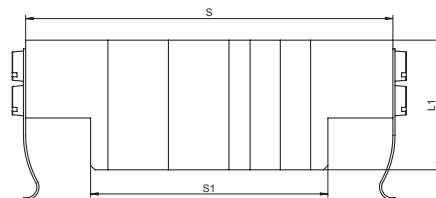
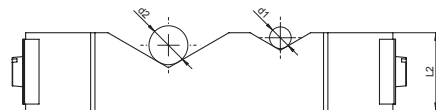
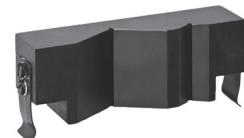


- Wkładki pryzmowe czterostronne, poziome i pionowe pryzmy, wzdłużne wybranie, hartowane i szlifowane
- Четырехсторонние призматические губки, вертикальные и горизонтальные призма, продольный паз, закаливание и шлифование

WKŁADKI SZCZĘKOWE DO IMADEŁ MASZYNOWYCH
СМЕННЫЕ ГУБКИ ДЛЯ МАШИННЫХ ТИСКОВ

Nr produktu Код продукта	S	L1	L2	L3	L4	L5	L6	D	Zakres mocowania Ø pionowo			Zakres mocowania Ø poziomo		Do typu Для типа
									Диапазон зажима Ø вертикально			Диапазон зажима Ø горизонтально		
									d1	d2	d3	d4	d5	
398261360200	80	30	30	50	15	28,8	6	M6	3-11	4-23	9-59	3-11	4-23	6542
398261370400	100	35	35	60	17,5	33,0	6	M8	3-15	5-27	11-69	3-15	5-27	6542

1szt. / kpl. • 1шт. / кпл.



- Wkładki pryzmowe, dwie pionowe pryzmy do mocowania okrągłych detali
- Призматические губки, две вертикальные призмы для крепления круглых заготовок

WKŁADKI SZCZĘKOWE DO IMADEŁ MASZYNOWYCH
СМЕННЫЕ ГУБКИ ДЛЯ МАШИННЫХ ТИСКОВ

Nr produktu Код продукта	Wielkość Размер	S	S1	L1	L2	Zakres mocowania Ø pionowo		Do typu Для типа
						Диапазон зажима Ø вертикально		
						d1	d2	
398262450000	80	70	45,9	26	16	4-18	8-45	6540
398262460100	100	85	54,9	30	18	5-25	9-55	6540
398262470300	125	105	74,9	38	25	6-28	14-90	6540
398262480500	160	138	101,9	44	33	7-38	20-135	6540

1szt. / kpl. • 1шт. / кпл.

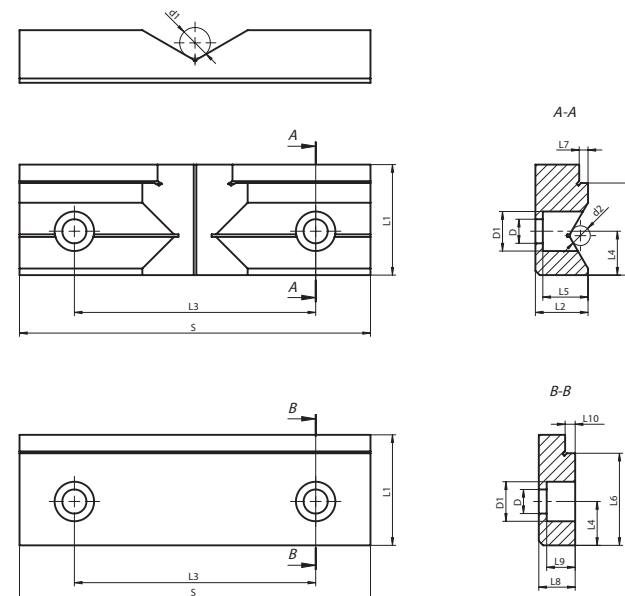
1
2
3
4
5
6
7

WKŁADKI SZCZĘKOWE DO IMADEŁ MASZYNOWYCH
СМЕННЫЕ ГУБКИ ДЛЯ МАШИННЫХ ТИСКОВ



- Wkładki pryzmowe, poziome i pionowe pryzmy, wzdłużne wybranie, hartowane i szlifowane
- Призматические губки, вертикальные и горизонтальные призма, продольный паз, закаливание и шлифование

Nr produktu Код продукта	S	L1	L2	L3	L4	L5	L6	L7	L8	L9	L10	D	D1	Zakres mocowania Ø pionowo	Zakres mocowania Ø poziomo	Do typu Для типа
														Диапазон зажима Ø вертикально d1	Диапазон зажима Ø горизонтально d2	
398263310000	100	32,4	18	70	14	14,8	26	4	13,5	10,3	4,0	9	15	8-50	6-24	6512, 6537, 6530
398263320100	125	40,0	22	85	17	18,6	32	4	16,0	12,6	4,0	11	18	11-70	8-30	6512, 6537, 6530
398263330300	160	50,4	24	110	20	20,6	42	4	16,6	13,0	4,6	11	18	14-95	9-35	6512, 6537 6515, 6516 6530
398263340500	200	63,0	30	140	28	25,0	55	4	21,0	16,0	4,0	14	20	18-123	12-44	6512, 6537 6515, 6516 6522
398260598300	125	42,0	22	89	18	18,6	34	4	16,0	12,6	4,0	11	18	11-70	8-30	6515, 6516



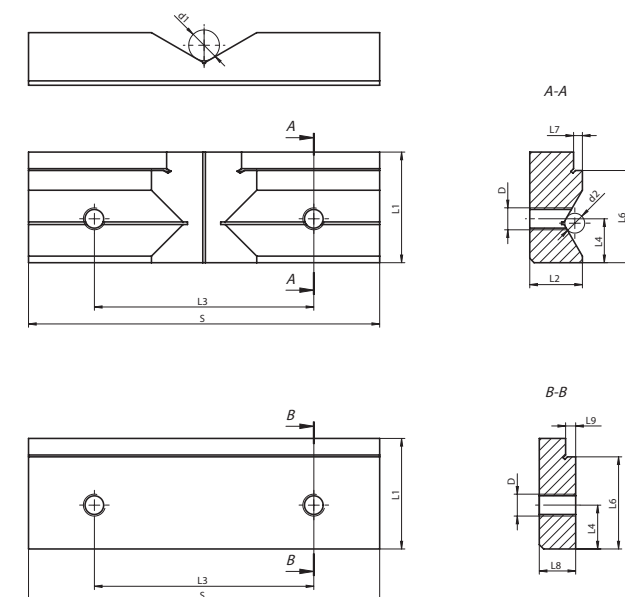
2szt. / kpl. • 2шт. / кпл.

WKŁADKI SZCZĘKOWE DO IMADEŁ MASZYNOWYCH
СМЕННЫЕ ГУБКИ ДЛЯ МАШИННЫХ ТИСКОВ

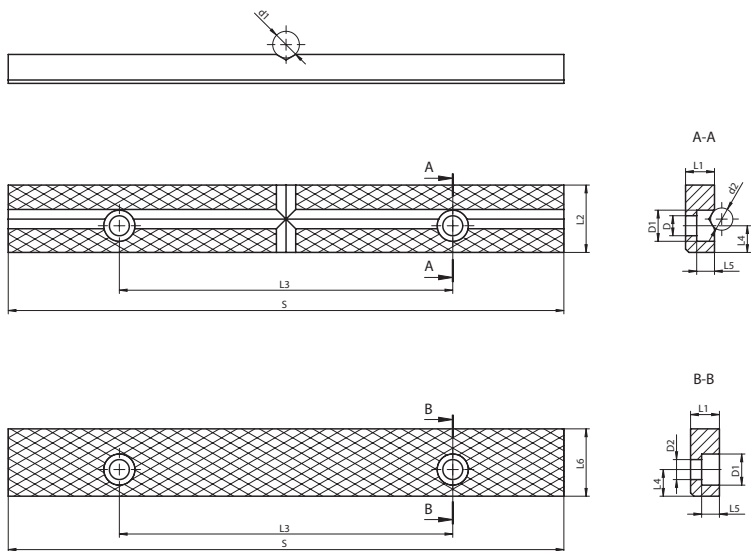


- Wkładki pryzmowe, poziome i pionowe pryzmy, wzdłużne wybranie, hartowane i szlifowane
- Призматические губки, вертикальные и горизонтальные призма, продольный паз, закаливание и шлифование

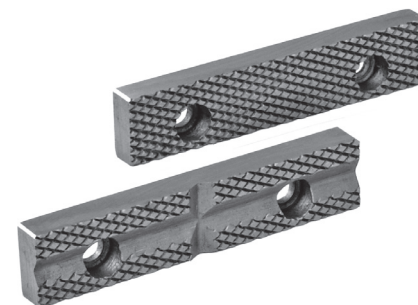
Nr produktu Код продукта	S	L1	L2	L3	L4	L6	L7	L8	L9	D	Zakres mocowania Ø pionowo	Zakres mocowania Ø poziomo	Do typu Для типа
											Диапазон зажима Ø вертикально d1	Диапазон зажима Ø горизонтально d2	
398263360900	100	32,4	18	63	14,0	26	4	13,5	4,0	M8	8-50	6-24	6517, 6518
398263370000	125	40,0	22	80	15,8	32	4	16,0	4,0	M10	11-70	8-30	6517, 6518
398263380200	160	50,4	24	100	20,0	42	4	16,6	4,6	M12	14-95	9-35	6517, 6518
398263390400	200	63,0	30	125	25,0	55	4	21,0	4,0	M12	18-123	12-44	6517, 6518



2szt. / kpl. • 2шт. / кпл.

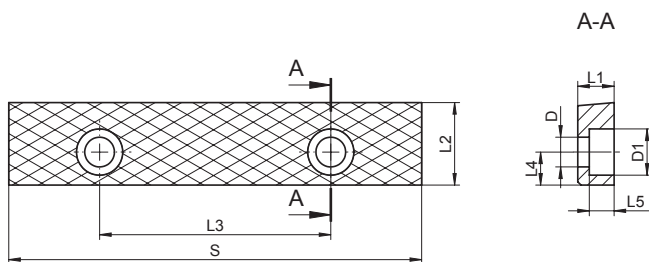


2szt. / kpl. • 2шт. / кпл.

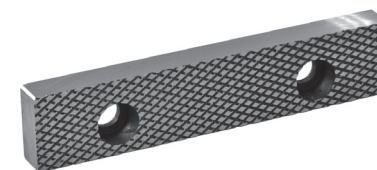


WKŁADKI SZCZĘKOWE DO IMADEŁ ŚLUSARSKICH
СМЕННЫЕ ГУБКИ ДЛЯ СЛЕСАРНЫХ ТИСКОВ

Nr produktu Код продукта	S	L1	L2	L3	L4	L5	L6	D	D1	D2	Zakres mocowania Ø pionowo		Zakres mocowania Ø poziomo		Do typu Для типа
											Диапазон зажима Ø вертикально		Диапазон зажима Ø горизонтально		
											d1	d2			
398210520200	80	9	20,7	50	8	6,0	20,4	7	11	6,6	3-13	3-13	1240, 1250		
398210522800	100	9	20,7	60	8	6,0	20,4	7	11	6,6	3-13	3-13	1240, 1250		
398210525600	125	9	21,5	60	8	6,5	21,5	7	11	7,0	4-16	3-13	1240, 1250		
398210530400	150	11	25,2	100	10	8,0	25,2	9	14	9,0	4-16	4-16	1240, 1250		
398210533200	175	13	30,3	100	12	8,0	30,3	9	14	9,0	4-16	4-16	1250		
398210550800	175	11	25,2	10	10	8,0	25,2	9	14	9,0	4-16	4-16	1240		
398210552300	200	13	30,3	150	12	8,0	30,3	9	14	9,0	4-16	4-16	1240		
398210555100	250	13	30,3	150	12	8,0	30,3	9	14	9,0	4-16	4-16	1240		

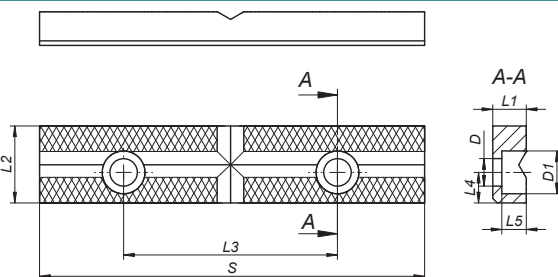


1szt. / kpl. • 1шт. / кпл.



WKŁADKI SZCZĘKOWE DO IMADEŁ ŚLUSARSKICH
СМЕННЫЕ ГУБКИ ДЛЯ СЛЕСАРНЫХ ТИСКОВ

Nr produktu Код продукта	S	L1	L2	L3	L4	L5	D	D1	Do typu Для типа	
398210200600	63	7	17,4	40	7,5	5,6	6	9,5	1250, 1256	
398210984800	125	11	25,0	70	10,0	7,5	9	14,0	1271	



1szt. / kpl. • 1шт. / кпл.



WKŁADKI SZCZĘKOWE DO IMADEŁ ŚLUSARSKICH
СМЕННЫЕ ГУБКИ ДЛЯ СЛЕСАРНЫХ ТИСКОВ

Nr produktu Код продукта	S	L1	L2	L3	L4	L5	D	D1	Do typu Для типа	
398210994000	126	11	25,2	70	10	8	9	14,0	1271	

- 1
- 2
- 3
- 4
- 5
- 6
- 7

1
2
3
4
5
6
7

KORBA DO IMADEŁ MASZYNOWYCH
РУЧКА ДЛЯ МАШИННЫХ ТИСКОВ

Nr produktu	Kwadrat x Długość	Do typu
Код продукта	Квадрат x Длина	Для типа
398260851000	12 x 160	6517,18-100
398260861100	14 x 160	6517,18-125, 6531-125, 6546-125, 6531-160, 6524-125
398267410300	17 x 160	6910,11-105, 6910,11-155, 6910,11-155S, 6910,11-210



KORBA DO IMADEŁ MASZYNOWYCH
РУЧКА ДЛЯ МАШИННЫХ ТИСКОВ

Nr produktu	Kwadrat x Długość	Do typu
Код продукта	Квадрат x Длина	Для типа
398261110100	17 x 200	6512,37-100,125,160,200, 6530-100,125,160, 6522-160,200, 6517,18-160,200, 6546-160, 6531-200
398260880200	19 x 200	6512,37-250



KORBA DO IMADEŁ MASZYNOWYCH
РУЧКА ДЛЯ МАШИННЫХ ТИСКОВ

Nr produktu	Kwadrat x Długość	Do typu
Код продукта	Квадрат x Длина	Для типа
398261091800	11 x 180	6546-100



KORBA DO IMADEŁ MASZYNOWYCH
РУЧКА ДЛЯ МАШИННЫХ ТИСКОВ

Nr produktu	Sześciokąt x Długość	Do typu
Код продукта	Hex x Length	Для типа
398263900300	12 x 200	6515,16-125 6515,16-160 6515,16-200



KORBA DO IMADEŁ MASZYNOWYCH
РУЧКА ДЛЯ МАШИННЫХ ТИСКОВ

Nr produktu	Sześciokąt x Długość	Do typu
Код продукта	Hex x Length	Для типа
398261125700	19x228	6523-155



KLUCZ NASADOWY 6-KĄTNY
КЛЮЧ 6-ГРАННЫЙ ТОРЦЕВОЙ УГЛОВОЙ

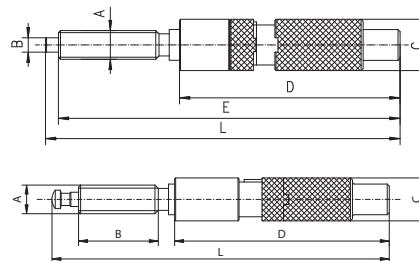
Nr produktu	Wielkość	Do typu (150, 200)
Код продукта	Размер	Для типа (150, 200)
398263800200	100,125	6568, 6620,
398263810400	150, 200	6622, 6820



ŚRUBA ZE WSPOMAGANIEM HYDRAULICZNYM
ВИНТ-ГАЙКА С ГИДРАВЛИЧЕСКИМ УСИЛИТЕЛЕМ

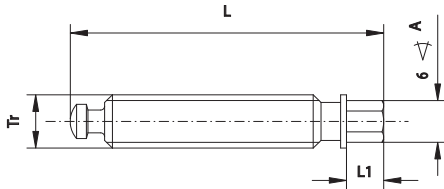
Nr produktu	Wielkość	Do 6515, 6516	3690-M						Max. siła mocująca [daN]	[kg]
			A	B	C	D	E	L		
Код продукта	Размер	Для 6515, 6516								
323690220400	2	125	Tr 28 x 5	14	50	215	392	408	3.500-4.000	3,0
323690240800	3	160	Tr 32 x 6	16	58	230	465	485	5.500-6.000	4,5
323690250000	4	200	Tr 36 x 6	18	64	273	608	619	7.500-8.000	6,8

Nr produktu	Wielkość	Do 6621, 6821	3690-MN						Max. siła mocująca [daN]	[kg]
			A	B	C	D	L			
Код продукта	Размер	Для 6621, 6821								
323690121600	2	150	Tr28 x 5	110	50	215	370		3.500-4.000	2,4
323690131800	3	200	Tr32 x 6	117	58	230	403		5.500-6.000	3,8



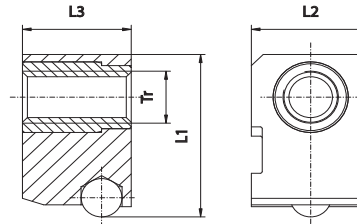
- Posiada w konstrukcji sprzęgło tulejowe umożliwiające wstępny wybór rodzaju pracy
- Mechaniczny docisk umożliwia mocowanie detali z metali lekkich oraz podatnych na odkształcenia, w przypadku których mocowanie hydrauliczne mogłoby powodować odkształcenia
- Solidna konstrukcja
- Гидравлический привод оснащен механическим переключателем, который позволяет выбрать тип использования
- Механический зажим особенно необходим при закреплении объектов из деформируемых материалов, которые могут быть повреждены большим усилием при использовании гидравлической системы
- Надежная конструкция

- Wyposaenie dodatkowe imadeł i zespołw imadeł 6620-6624, 6820 i 6821
- Дополнительные аксесуары для тисков и модули 6620-6624, 6820 и 6821

ŚRUBA POCIĄGOWA
ПОДАЮЩИЙ ВИНТ


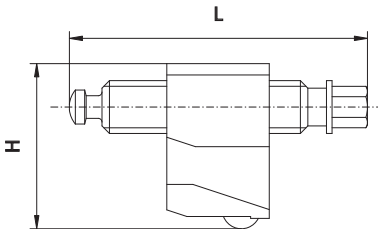
Nr produktu	Wielkość	L	L1	A	Tr
Код продукта	Размер				
398263910500	100	120	18	13	Tr18x4
398263920700	125	125	18	13	Tr18x4
398263931100	150	160	19	19	Tr28x5
398263941300	200	170	19	19	Tr32x6

- Wyposaenie dodatkowe imadeł i zespołw imadeł 6620-6624, 6820 i 6821
- Дополнительные аксесуары для тисков и модули 6620-6624, 6820 и 6821

OBSADA
БЛОК


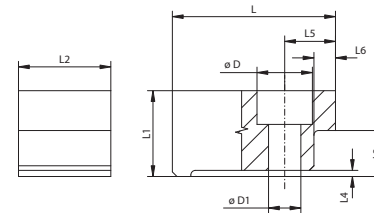
Nr produktu	Wielkość	L1	L2	L3	Tr
Код продукта	Размер				
398266510600	100	55,5	35,0	36	Tr18x4
398266520800	125	68,5	40,5	40	Tr18x4
398266530000	150	87,5	60,0	55	Tr28x5
398266540100	200	104,5	70,0	65	Tr32x6

- Wyposaenie dodatkowe imadeł i zespołw imadeł 6620-6624, 6820 i 6821
- Дополнительные аксесуары для тисков и модули 6620-6624, 6820 и 6821

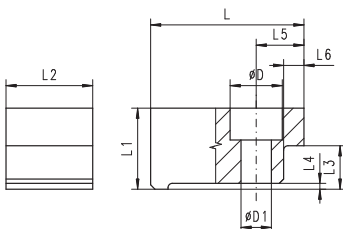
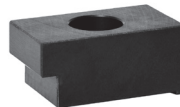
ZESPÓŁ ŚRUBY POCIĄGOWEJ Z OBSADĄ
ВИНТ С БЛОКОМ


Nr produktu	Wielkość	L	H
Код продукта	Размер		
398266550300	100	120	55,5
398266560500	125	125	68,5
398266570700	150	160	87,5
398266580900	200	170	104,5

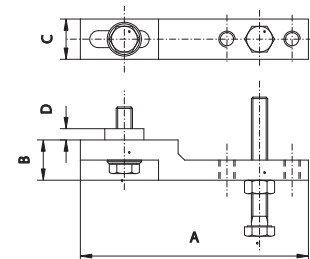
- Wyposaenie dodatkowe imadeł i zespołw imadeł 6620-6624, 6820 i 6821
- Дополнительные аксесуары для тисков и модули 6620-6624, 6820 и 6821

ŁAPA IMADŁA
ПРИЖИМ ТИСКИ


Nr produktu	Wielkość	L	L1	L2	L3	L4	L5	L6	D	D1
Код продукта	Размер									
398266710800	100	50	24	30	13	2	13,5	6,5	18	10,5
398266720000	125	53	28	30	15	2	16,6	7,0	18	10,5
398266730100	150	75	35	42	18	2	37,0	8,0	26	17,0
398266740300	200	91	39	42	20	2	24,5	8,0	26	17,0

ŁAPA PODSTAWY OBROTOWEJ 6586
ПРИЖИМ ДЛЯ ПОВОРОТНОГО ОСНОВАНИЯ 6586


Nr produktu	Wielkość	L	L1	L2	L3	L4	L5	L6	D	D1
Код продукта	Размер									
398263650000	1	58	22,5	28	13	2	20	8	20	13
398263660100	2	62	22,5	28	15	2	20	8	20	13
398263670300	3	70	27,5	32	18	2	23	8	22	15
398263680500	4	80	29,5	35	20	2	23	8	22	15

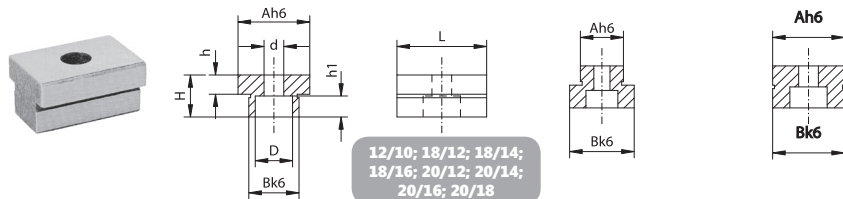
ZDERZAK
УПОР


Nr produktu	Wielkość	A	B	C	D	Do typu
Код продукта	Размер					Для типа
326597010800	100,125	120	20	20	5	6577, 6578, 6569-M, 6620, 6621, 6624, 6820, 6821
326597020000	150,200	140	25	25	7	

WPUST USTALAJĄCY (B)
УСТАНОВОЧНАЯ ШПОНКА (B)

12/14; 12/16; 12/18;
18/20; 18/22

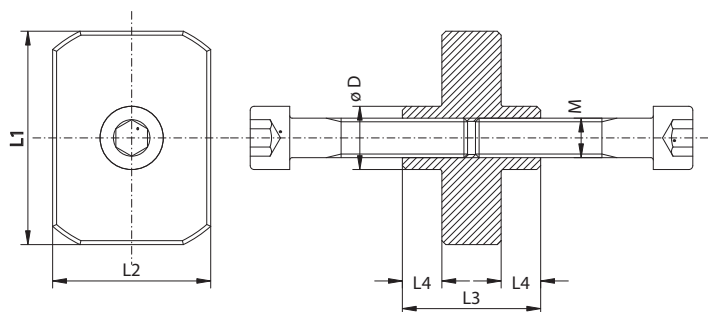
12/12; 18/18; 20/20
18/20; 18/22



12/10; 18/12; 18/14;
18/16; 20/12; 20/14;
20/16; 20/18

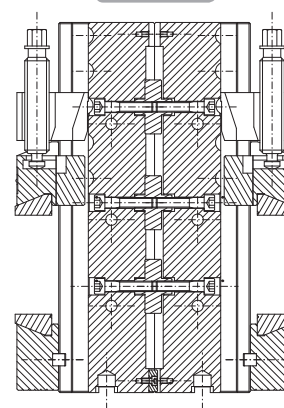
Nr produktu	Wielkość	A	B	L	H	h	h1	D	d
Код продукта	Размер								
398263750000	12/10	12	10	20	12	3,5	5,7	8,9	5,5
398263752600	12/12	12	12	20	12	3,5	5,7	8,9	5,5
398263754100	12/14	12	14	20	12	3,5	5,7	8,9	5,5
398263756700	12/16	12	16	20	12	3,5	5,7	8,9	5,5
398263757000	12/18	12	18	20	12	3,5	5,7	8,9	5,5
398263759500	12/20	12	20	20	12	3,5	5,7	8,9	5,5
398266810900	18/12	18	12	25	12	4,5	6,8	10,4	6,6
398266812400	18/14	18	14	25	12	4,5	6,8	10,4	6,6
398266814000	18/16	18	16	25	12	4,5	6,8	10,4	6,6
398266816500	18/18	18	18	25	12	4,5	6,8	10,4	6,6
398266818000	18/20	18	20	25	12	4,5	6,8	10,4	6,6
398266820000	18/22	18	22	25	12	4,5	6,8	10,4	6,6
398263758200	20/12	20	12	25	12	4,5	6,8	10,4	6,6
398263760200	20/14	20	14	25	12	4,5	6,8	10,4	6,6
398263762800	20/16	20	16	25	12	4,5	6,8	10,4	6,6
398263764300	20/18	20	18	25	12	4,5	6,8	10,4	6,6
398263766900	20/20	20	20	25	12	4,5	6,8	10,4	6,6

ŁĄCZNIKI
МУФТА

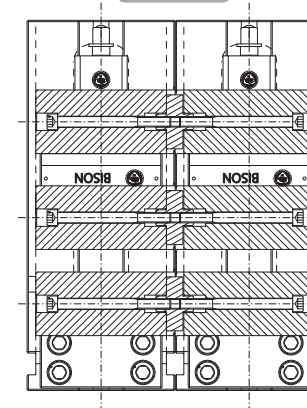


Łącznik	L1	L2	L3	L4	D	M
Муфта						
M10x35	46	35	35	10	16	M10x35-10,9
M10x85	46	35	35	10	16	M10x85-10,9
M10x45	54	40	35	10	16	M10x45-10,9
M10x105	54	40	35	10	16	M10x105-10,9
M12x55	62	40	43	12	18	M12x55-10,9
M12x130	62	40	43	12	18	M12x130-10,9

Rys. 1 Рис. 1



Rys. 2 Рис. 2

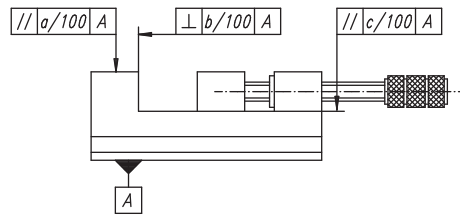


Do typu Для типа	Rys. 1 • Рис. 1		Rys. 2 • Рис. 2	
	Łącznik Муфта	Nr produktu Код продукта	Łącznik Муфта	Nr produktu Код продукта
6820-100-320/160	M10x35	398267220300	M10x85	398267221600
6820-125-335/160	M10x45	398267222900	M10x105	398267223100
6820-150-425/205	M12x55	398267224400	M12x130	398267225700

1
2
3
4
5
6
7

IMADŁA PRECYZYJNE SZLIFERSKIE
ПРЕЦИЗИОННЫЕ ЛЕКАЛЬНЫЕ ТИСКИ

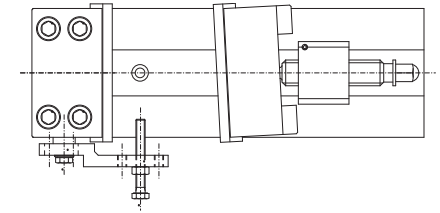
Typ Тип	a	b	c
6552-63	0,005	0,003	0,005
6552-80	0,005	0,003	0,005
6552-100	0,007	0,005	0,005
6553-63	0,005	0,003	0,005
6553-80	0,005	0,003	0,005
6553-100	0,007	0,005	0,005
6554-63	0,005	0,003	0,005
6554-80	0,005	0,003	0,005
6554-100	0,007	0,005	0,005
6555-80	0,005	0,003	0,005



- Do mocowania detali o kształtach nieregularnych, można stosować płytkę prowadzącą wahlwią, która umożliwia skręcanie szczęki ruchomej o kąt około $\pm 3^\circ$.
- Zderzak (typ 6597) przykręcony do boku szczęki stałej pozwala pozycjonować przedmioty obrabiane w kierunku równoległym do powierzchni wkładek szczękowych

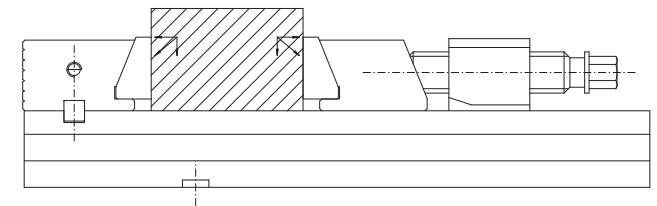
- Для крепления деталей неправильной формы может быть использована подвижная губка, которая позволяет повернуть подвижную губку на угол около $\pm 3^\circ$.
- Упор (тип 6597), закрепленный на неподвижной губке, позволяет позиционировать заготовки параллельно поверхности губки.

WYKORZYSTANIE ZDERZAKA 6597
ИСПОЛЬЗОВАНИЕ УПОРА 6597



REGULACJA POŁOŻENIA WKŁADEK SZCZĘKOWYCH
РЕГУЛИРОВКА ПОЗИЦИОНИРОВАНИЯ ВСТАВОК НА ГУБКАХ

- Właściwe zamocowanie przedmiotu obrabianego nastąpi wtedy gdy wkładki szczękowe osiadną na prowadnicach szczęk. Wyłącznie w takim przypadku zapewniona jest odpowiednia dokładność ustalenia przedmiotu obrabianego
- Собственно зажим заготовки будет получен, когда на губках установлены вставки. Только в этом случае надлежащая точность фиксации заготовки будут обеспечена.



- Wkładki szczękowe są osadzone w szczękach imadła z luzem gwarantującym prawidłowe mocowanie przedmiotu obrabianego
- Wielkość luzu powinna wynosić $L=0,2 \text{ mm}$ ($\pm 0,01 \text{ mm}$)
- Różnica między wymiarami "L" szczęki stałej i szczęki ruchomej nie może być większa niż $0,01 \text{ mm}$.
- Ustawienie wkładek szczękowych przeprowadzić następująco:
 - 1 - poluzować wkręty dociskowe (2)
 - 2 - dokręcając śruby (1) doprowadzić do oparcia wkładki szczękowej na powierzchni oporowej szczęki
 - 3 - za pomocą czujnika pomiarowego sprawdzić równoległość po wierzchni wkładki szczękowej w stosunku do podstawy korpusu
 - 4 - luzując śruby (1) ustawić wielkość luzu $L=0,2$ ($\pm 0,01$) mm
 - 5 - za pomocą czujnika pomiarowego sprawdzić równoległość powierzchni wkładki szczękowej w stosunku do podstawy korpusu, która powinna być taka sama jak zmierzona w pkt. 3
 - 6 - dokręcając wkręty dociskowe (2) zablokować śruby (1) zgodnie z rysunkiem
- Czynności ustawcze wkładek szczękowych przeprowadzić dla szczęki stałej i szczęki ruchomej

- Зажимные вставки в губках тисков имеют заданную подвижность, гарантируя, что заготовки правильно перекрываются.
- Сумма этой подвижности должна быть $L = 0,2 \text{ mm}$ с точностью позиционирования $+ / - 0,01 \text{ mm}$
- Разница между размером „L” в подвижной и неподвижной губке должна не превышать $0,01 \text{ mm}$
- Для получения необходимого расположения губок выполнить действия следующим образом:
 - 1 - ослабить винты (2)
 - 2 - затянуть винты (1), чтобы вставка сидела в губке
 - 3 - с помощью калибровочного набора проверить параллельность вставок базе тисков
 - 4 - установить требуемое значение $L = 0,2$ ($+ / - 0,01 \text{ mm}$), ослабив болты (1)
 - 5 - с помощью калибровочного набора проверить параллельность зажима вставок базе тисков, параллельность вставок базе тисков должна быть такой же, как и в точке 3
 - 6 - подтянуть винты (1), затянув винты (2)
- Выполните эти шаги для настройки вставок, как в неподвижной так и в подвижной губке

- 1
- 2
- 3
- 4
- 5
- 6
- 7

PRZYKŁADY ZESTAWÓW
ПРИМЕРЫ ИСПОЛЬЗОВАНИЯ МОДУЛЕЙ

