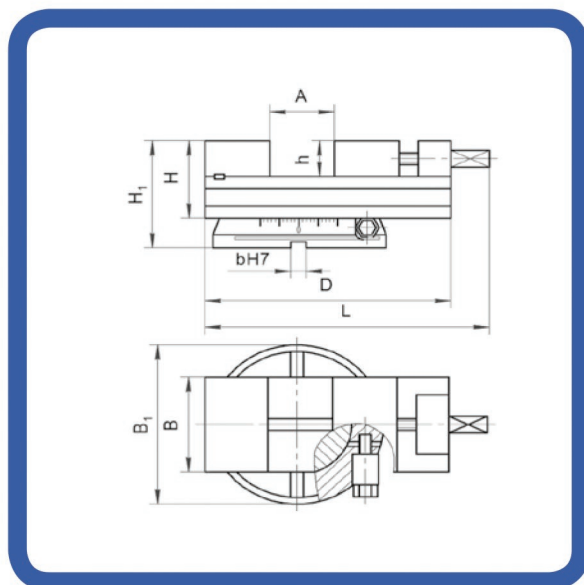


ТИСКИ СТАЛЬНЫЕ ПОВОРОТНЫЕ СЕРИИ 7200-02XX-02

МОДЕЛИ

7200-0204-02

7200-0206-02



Наименование	Размер
7200-0204-02	80 мм
7200-0206-02	100 мм

Техническая информация

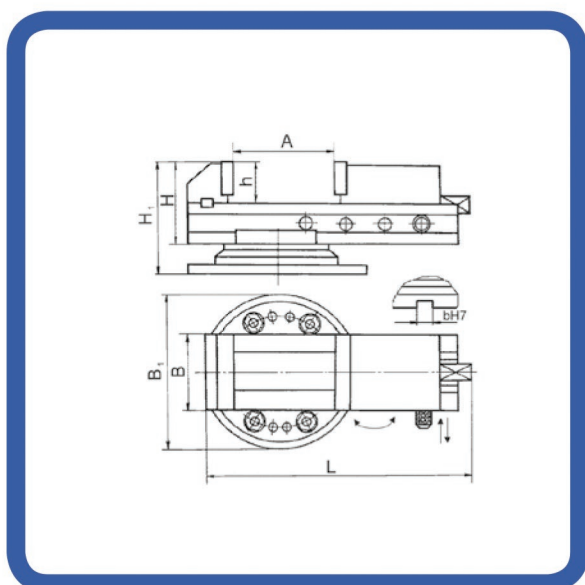
Поворотные тиски состоят из аналогичных неповоротных тисков и поворотного стола.

Модель	B мм	A мм	h мм	b мм	H мм	D мм	L мм	H1 мм	B1 мм	Усилие зажима H	Масса кг
7200-0204-02	80	50	30	12	65	190	220	90	134	6000	7
7200-0206-02	100	80	35	12	72	272	305	97	156	10000	12,5

ТИСКИ СТАЛЬНЫЕ ПОВОРОТНЫЕ СЕРИИ 7200-02XX-05



МОДЕЛИ
7200-0210-05
7200-0215-05
7200-0220-05



Наименование	Размер
7200-0210-05	125 мм
7200-0215-05	160 мм
7200-0220-05	200 мм

Техническая информация

Поворотные тиски состоят из аналогичных неповоротных тисков и поворотного стола.

Конструкция стола позволяет производить как круговое, так и прямолинейное перемещение тисков на столе

Модель	В мм	А мм	h мм	b мм	Н мм	D мм	L мм	H1 мм	B1 мм	Усилие зажима Н	Масса кг
7200-0210-05	125	125	45	14	14	110	145	465	200	20000	29
7200-0215-05	160	200	50	14	14	120	160	524	245	25000	50
7200-0220-05	200	250	65	18	18	153	194	635	315	35000	86

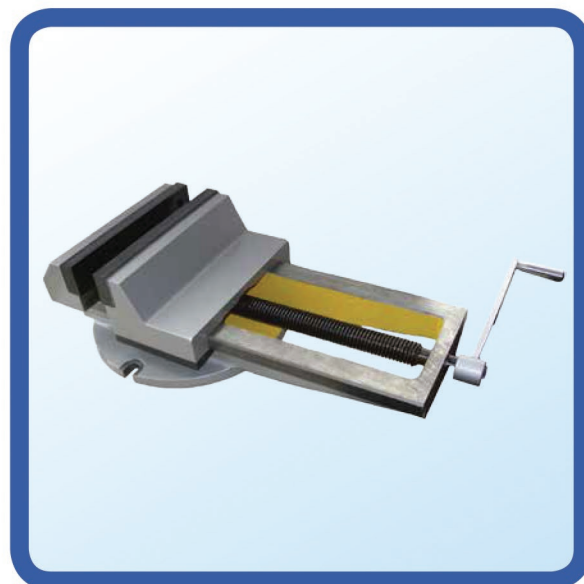
ТИСКИ ЧУГУННЫЕ НЕПОВОРОТНЫЕ СЕРИИ 7200-02XX-0X

МОДЕЛИ

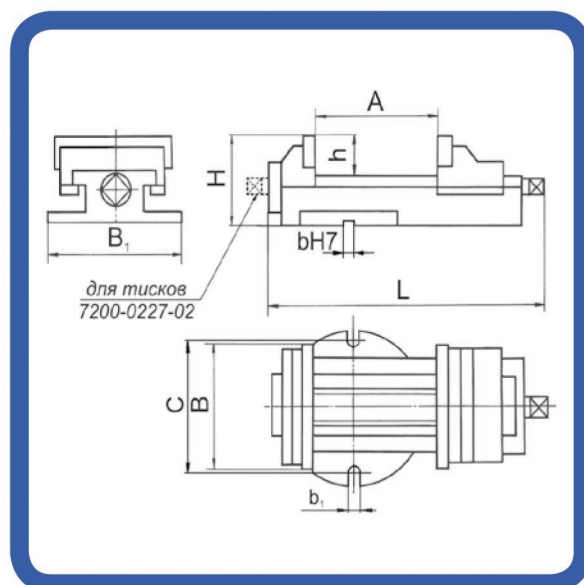
7200-0209-02

7200-0214-02

7200-0224-03



Наименование	Размер
7200-0209-02	125 мм
7200-0214-02	160 мм
7200-0224-03	250 мм

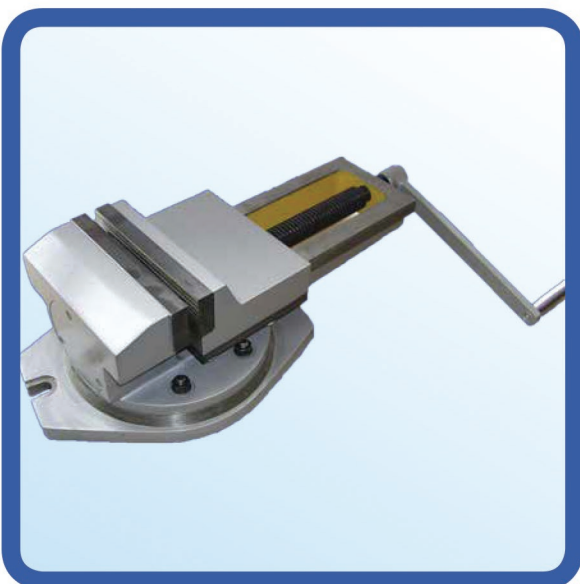


Техническая информация

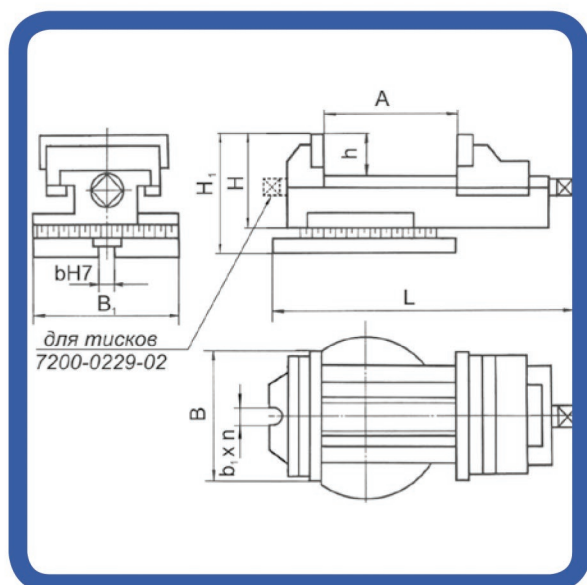
Тиски станочные с ручным приводом предназначены для закрепления заготовок при механической обработке на металлорежущих станках. Класс точности тисков Н по ГОСТ 16518 (DIN 6370). Основные корпусные детали тисков изготавливаются из чугуна. Установка тисков на столе станка осуществляется с помощью шпонок, крепление с помощью 2-х болтов. Наличие в конструкции упорного подшипника уменьшает усилие на рукоятке при зажиме заготовок. Наличие тарельчатых пружин повышает надежность удержания закрепленной заготовки.

Модель	В мм	А мм	h мм	b мм	Н мм	D мм	L мм	H1 мм	B1 мм	Усилие зажима Н	Масса кг
7200-0209-02	125	30	76	49	105	47	14	14	150	20000	13
7200-0214-02	160	200	176	424	114	50	14	14	150	25000	19
7200-0224-03	250	320	326	644	183	80	18	18	280	45000	72

ТИСКИ ЧУГУННЫЕ ПОВОРОТНЫЕ СЕРИИ 7200-02XX-0X



МОДЕЛИ
7200-0210-02
7200-0215-02
7200-0220-02
7200-0225-03
7200-0229-02



Наименование	Размер
7200-0210-02	125 мм
7200-0215-02	160 мм
7200-0220-02	200 мм
7200-0225-03	250 мм
7200-0229-02	320 мм

Техническая информация

Поворотные тиски состоят из аналогичных неповоротных тисков и поворотного стола.

Тиски 7200-0221-02, -0226-03, -0229-02 выполнены с усиленным креплением поворотного стола.

Модель	В мм	А мм	В1 мм	Л мм	Н мм	Н1 мм	h мм	b мм	b1 мм	n мм	Усилие зажима, Н	Масса, кг
7200-0210-02	125	130	198	396	105	132	47	14	14	2	20000	17
7200-0215-02	160	200	198	472	114	141	50	14	14	2	25000	23
7200-0220-02	200	250	275	598	146	180	66	18	18	2	35000	51
7200-0225-03	250	320	340	709	183	223	80	18	18	2	45000	92
7200-0229-02	320	400	400	780	197	233	100	22	22	4	55000	116

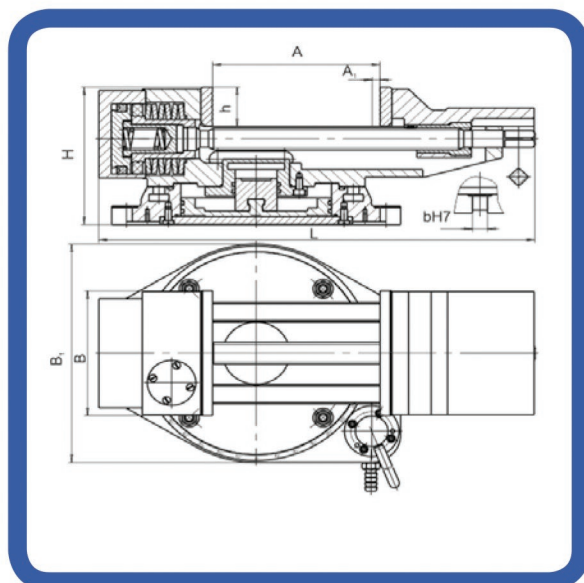
ТИСКИ ЧУГУННЫЕ ПОВОРОТНЫЕ ПНЕВМАТИЧЕСКИЕ С ГИДРАВЛИЧЕСКИМ УСИЛЕНИЕМ

МОДЕЛИ

7201-0014-02

7201-0019-02

7201-0020-02



Наименование	Размер
7201-0014-02	200 мм
7201-0019-02	250 мм
7201-0020-02	250 мм

Техническая информация

Тиски станочные пневматические с гидравлическим усилением предназначены для закрепления деталей при механической обработке металлов резанием на фрезерных, строгальных, сверлильных и других станках. Класс точности тисков Н и П по ГОСТ 16518 (DIN 6370). Корпусные детали тисков изготавливаются из чугуна. Установка тисков на столе станка осуществляется с помощью шпонок, крепление с помощью N пазов b1. Зажим заготовки производится посредством пакета тарельчатых пружин, которые предварительно сжаты силовым механизмом. Силовой механизм представляет собой встроенный пневмогидроусилитель. Зажим заготовки тарельчатыми пружинами обеспечивает безопасность закрепления деталей при полном падении давления воздуха в сети. Номинальное давление воздуха 0,6МПа

Модель	В мм	А мм	h мм	А1 мм	L мм	В1 мм	Н мм	b мм	b1 мм	N	Усилие зажима, Н	Масса, кг
7201-0014-02	200	250	65	4	640	325	210	18	18	2	40000	88
7201-0019-02	250	320	80	6	720	338	240	18	18	2	50000	120
7201-0020-02	250	320	80	6	720	338	240	18	18	4	50000	120